

Manual del usuario

EXTECH[®]

INSTRUMENTS

A FLIR COMPANY

Medidor ambiental 5 en 1 Modelo: EN300

Anemómetro

Medidor de humedad

Medidor de luz

Termómetro

Medidor de nivel de sonido



CE

Introducción

Agradecemos su compra de este medidor Extech. El EN300 es cinco medidores profesionales ensamblados en un paquete conveniente. Este medidor se embarca totalmente probado y calibrado, y con uso apropiado le proveerá muchos años de servicio confiable.

Características

Este instrumento profesional de medición 5-en-1 presta las siguientes funciones:

1. El anemómetro utiliza un diseño de rueda montada en cojinete de bolas de baja fricción para alta precisión.
2. El medidor de humedad utiliza un sensor de humedad de alta precisión para tiempo de respuesta rápido.
3. El medidor de luz usa un sensor de luz con foto diodo y filtro de corrección de color; el espectro cumple la CIE fotópica.
4. El termómetro tipo K usa un enchufe de entrada estándar (NiCr-NiAl) para termopar tipo K adecuado para aplicaciones diversas con sensores tipo K.
5. El medidor de nivel de sonido cumple la normatividad IEC 61672 clase 2 con ponderación de frecuencia "A" y tiempo de respuesta "Rápido".

Características comunes:

- El circuito de microprocesador integrado asegura excelente rendimiento y precisión
- Disposición de botones concisa y compacta para facilidad de operación
- Registro / recuperación de valores máximos y mínimos
- Función de retención inmoviliza el valor de lectura en curso
- Botón selector °C / °F
- Botón selector Lux/ Candela-pie
- Cinco (5) unidades de medición de velocidad del aire, seleccionadas por un botón en el panel frontal
- Pantalla doble con indicación simultánea de humedad relativa y temperatura o velocidad y temperatura del aire
- Botón cero para medidor de luz
- Caja resistente apropiada para operación a una mano

Seguridad

Señales internacionales de seguridad



Esta señal adyacente a otra señal o terminal, indica que el usuario debe referirse al manual para mayor información.



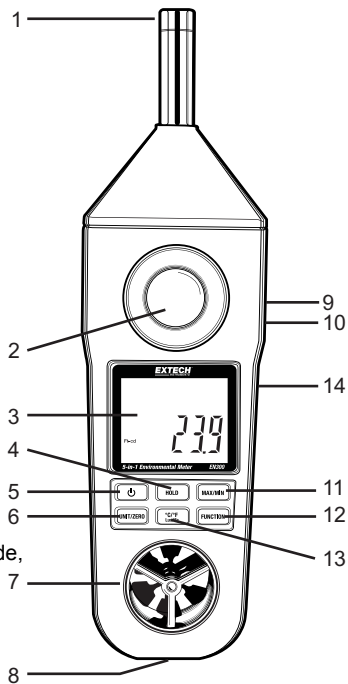
Doble aislante

Precauciones

- El uso inapropiado de este medidor puede causar daños, choque, lesiones o la muerte. Lea y comprenda este manual del usuario antes de operar este medidor.
- Inspeccione la condición del detector y del medidor mismo por daños antes de su operación. Repare o reemplace cualquier daño antes de usar.
- Si el equipo es usado en una manera no especificada por el fabricante, la protección suministrada por el equipo puede ser afectada.
- Este dispositivo no es un juguete y no debe llegar a manos de los niños. Contiene objetos peligrosos así como partes pequeñas que los niños podrían tragar. En caso de que algún niño trague cualquier parte, por favor llame al médico inmediatamente
- No deje las baterías y material de empaque sin atención; ya que pueden ser peligrosos para los niños si los usan como juguetes
- En caso de que no use el dispositivo durante largo tiempo, retire las baterías para prevenir derrames
- Las baterías vencidas o dañadas pueden causar quemaduras al contacto con la piel. Por lo tanto, siempre use guantes apropiados para tales casos
- Revise que las baterías no estén en corto. No deseche las baterías en el fuego.


Descripción del medidor

1. Micrófono
2. Sensor de luz
3. Pantalla LCD
4. Botón retención
5. Botón de encendido
6. Botón Unidad / Cero
7. Sensor de velocidad del aire
8. Toma de de entrada del termopar
9. Terminal de salida RS-232
10. Enchufe adaptador de tensión CA
11. Botón MAX-MIN
12. Botón de función
13. Botón °C/°F y Botón Lux/Ft-cd
14. Atrás: compartimiento de la batería, montaje en trípode, soporte



Operación

Encendido

1. Presione el botón encendido (5) para encender el instrumento
2. Si el medidor no se enciende o si el símbolo de batería baja " " aparece en la pantalla, reemplace las baterías.
3. Presione el botón función para seleccionar la medición necesaria.

Nota: La orientación de la pantalla gira dependiendo de la función seleccionada.

Micrófono arriba: Sonido, Luz, Temperatura

Sensor velocidad del aire arriba: Velocidad del aire + Temperatura, Humedad + Temperatura

Medición de la velocidad del aire con anemómetro

1. Presione el botón Función para seleccionar el anemómetro hasta que la pantalla indique las unidades del anemómetro unidades (ft/min, m/s, km/h, MPH, o nudos).
2. Presione el botón Unidad/Cero para seleccionar la unidad deseada
3. Presione el botón "°C/°F" para seleccionar las unidades de temperatura deseadas.
4. Coloque el sensor de velocidad del aire e frente a la fuente de viento.
5. La pantalla indicará la velocidad del aire y la temperatura ambiente.
6. De tiempo a que la lectura se establezca y tome nota de los valores indicados. La velocidad del aire puede fluctuar ligeramente.

Medición de temperatura (Termopar)

1. Conecte un sensor termopar tipo K en la toma de entrada del termopar.
2. Presione el botón función hasta que la pantalla indique las unidades de temperatura (°C o °F) para seleccionar temperatura.
3. Toque la cabeza del sensor termopar al objeto a medir
4. El valor de temperatura se mostrará en la pantalla LCD

Nota: Compruebe la polaridad al conectar una sonda termopar en la toma de entrada de temperatura.

Cualquier diferencia de temperatura entre la sonda termopar y el termómetro puede dar lugar a un resultado de medición inexacto. Por lo tanto, de tiempo para compensación térmica entre el enchufe de la sonda térmica y la toma de entrada del medidor. El procedimiento de compensación térmica toma unos minutos y se debe aplicar sólo cuando la sonda ha estado expuesta a temperatura ambiente diferente del medidor

Medición de humedad y temperatura ambiente con higrómetro

1. Presione el botón función hasta que la pantalla indique %RH para seleccionar la humedad relativa.
2. En la pantalla LCD se mostrarán las lecturas de humedad y temperatura.
3. Cuando el medidor se coloca en un entorno nuevo, se requieren unos pocos minutos para alcanzar una condición estable.

Medición de luz

1. Presione el botón función hasta que se muestre una unidad de iluminación (Lux o Ft-cd) para seleccionar la función medición de luz.
2. Presione el botón Lux/Ft-cd para alternar entre "Lux" o "Ft-cd".
3. La pantalla indicará el valor de luz

Calibración relativa a cero de la función luz:

Para mejores resultados, ajuste a cero el sensor de luz antes de usar en un entorno oscuro. Cubra completamente el sensor de luz y enseguida presione el botón "Unidad/Cero".

El punto cero puede variar debido al arrastre por cambios en la temperatura ambiente y tensión de la batería. Use frecuentemente el procedimiento anterior para verificar el ajuste a cero.

Medición de nivel de sonido

1. Presione el botón función hasta que se muestre la unidad de nivel de sonido (dB) para seleccionar la función nivel de sonido.
2. Sujete el instrumento en una mano y apunte el micrófono hacia la fuente de ruido. En la pantalla LCD se mostrará el valor (dB) de nivel de sonido.

Cambio de unidades °C / °F

Durante las mediciones de temperatura, presione una vez el botón °C / °F para cambiar las unidades de temperatura de "°C" a "°F".

Función de retención

Presione el botón "Hold" para inmovilizar el valor de la lectura actual, en pantalla aparece el símbolo "HOLD". Presione de nuevo el botón para regresar a operación normal.

Función registro de datos

1. La función para registro de datos graba y muestra los valores de lectura máximos y mínimos. Presione una vez el botón "Max/Min" para iniciar el registro de datos. El símbolo "REC" aparece en la pantalla.
2. Con el símbolo REC en la pantalla:
 - (a) Presione una vez el botón "Max/Min" para mostrar en la pantalla el símbolo "Max" junto con el valor máximo.
 - (b) Presione de nuevo el botón "Max/Min"; En la pantalla aparecerá el símbolo "Min" junto con el valor mínimo.
 - (c) Para salir de la función de grabación de memoria, presione el botón "Max/Min" de forma continua durante al menos 2 segundos. La pantalla volverá a la lectura actual.
 - (d) Presione una vez el botón "Hold" para borrar el valor Max/Min registrado. Se borrarán los valores Max/Min grabados previamente y luego regresará a la función REC y continuará la grabación.


Apagado automático

Para prolongar la vida de las baterías, el instrumento tiene la función "Apagado automático". El medidor se apagará automáticamente si no presiona un botón durante un periodo de 10 minutos.

Puerto RS232

El puerto RS232 se usa para enviar datos de medición a la PC.

Reemplazo de la batería

1. Cuando la pantalla LCD muestra el símbolo "", es necesario reemplazar la batería. Sin embargo, puede continuar la medición durante varias horas después de ver el indicador de batería débil.
2. Quite los dos tornillos y quite la tapa de batería.
3. Instale 6 baterías nuevas CD de 1.5V, tipo UM4/AAA y reinstale la tapa.

Usted, como usuario final, está legalmente obligado **(Reglamento de baterías) a regresar todas las baterías y acumuladores usados; ¡el desecho en el desperdicio o basura de la casa está prohibido!**

Usted puede entregar sus baterías en los centros de recolección de su comunidad o donde sea que se venden las baterías

Desecho: Cumpla las estipulaciones legales vigentes respecto al desecho del dispositivo al final de su vida útil.



Especificaciones

Especificaciones generales

| | |
|---------------------------|--|
| Pantalla | Pantalla LCD, tamaño: 41.5 x 31.5mm. |
| Medición | 5 en 1: Anemómetro (Velocidad del aire + Temperatura) Humedad (%HR + Temperatura) Luz Termómetro (tipo K) Nivel de sonido |
| Humedad de operación | 80%HR Max. |
| Temperatura de operación | 0 a 50°C (32 a 122°F) |
| Indicación de sobre carga | Indica "- - -" |
| Salida de datos | Interfaz serial RS-232 / USB |
| Fuente de energía | 6 baterías CD 1.5 V (UM4, AAA, conexión para adaptador 9V CD (el adaptador de CA es optativo). |
| Consumo de energía | Anemómetro: Aprox. CD 11 mA Otras Funciones: Aprox. CD 7.5 mA |
| Peso | 335 g/0.74 lb (batería incluida) |
| Dimensiones | HWD 248 x 70 x 34 mm (9.8 x 2.8 x 1.3 pulgada). |
| Accesorios estándar | Manual de instrucciones 1 pza. |

Especificaciones eléctricas

Anemómetro (velocidad del aire + temperatura)

| Unidades | Escala | Res. | Precisión |
|----------|---------------------|------|--|
| ft/min | 80 a 5910 ft/min | 1 | ≤3900ft/min: ± 3% escala total, >3900ft/min:± 4% escala total. |
| m/s | 0.4 a 30.0 m/s | 0.1 | ≤20m/s: ± 3% escala total, > 20m/s: ± 4% escala total |
| km/h | 1.4 a 108.0 km/h | 0.1 | ≤72km/h: ± 3% escala total, >72km/h:± 4% escala total |
| MPH | 0.9 a 67.0 millas/h | 0.1 | ≤45 millas/h: ± 3% escala total,>45 millas/h:± 4% escala total |
| nudos | 0.8 a 58.3 nudos | 0.1 | ≤39 nudos: ± 3% escala total,>39 nudos:± 4% escala total |
| °F | 32 a 122°F | 0.1 | ± 2.5°F |
| °C | 0 a 50°C | 0.1 | ± 1.2°C |

Tipo K termómetro termopar

| Unidades | Escala | Resolución | Precisión |
|----------|----------------|------------|----------------------|
| °F | -148 a 2372 °F | 0.1°F | ± (1% lectura + 2°F) |
| °C | -100 a 1300 °C | 0.1°C | ± (1% lectura + 1°C) |

Nota: El sensor termopar tipo K es opcional

Higrómetro (Humedad/Temperatura)

| Unidades | Escala | Resolución | Precisión |
|----------|------------|------------|---|
| %RH | 10 a 95%HR | 0.1 %RH | < 70 %HR: ± 4 %HR 70 %HR: ± (4% lectura + 1.2 %HR) |
| °F | 32 a 122°F | 0.1°F | ± 2.5°F |
| °C | 0 a 50°C | 0.1°C | ± 1.2°C |

Luz

| Unidades | Escala | Resolución | Precisión |
|----------|--------------------|------------|--------------------------|
| Lux | 0 a 2,200 Lux | 1 Lux | ± 5% lectura + 8 dígitos |
| | 1,800 a 20,000 Lux | 10 Lux | |
| Ft-cd | 0 a 204.0 Fc | 0.1 Ft-cd | |
| | 170 a 1,860 Fc | 1 Ft-cd | |

Nivel de sonido

| | |
|-------------------------|---|
| Micrófono | Micrófono Condensador Electret de ½" |
| Escala de medición | 35 a 130 dB, escala automática |
| Resolución | 0.1dB |
| Respuesta de frecuencia | 31.5 Hz a 8,000 Hz |
| Ponderación | Red de ponderación "A" de frecuencia |
| Tiempo de respuesta | "Rápido" |
| Precisión | Cumple IEC 61672 clase 2, ponderación A, respuesta rápida |

Nota: Las pruebas de especificación anteriores fueron realizadas bajo un ambiente de intensidad de campo de RF menor a 3V/M y frecuencia menor a 30 MHz solamente

Nota: La especificación especificada es a 23 ± 5°C

Copyright © 2011 Extech Instruments Corporation (una empresa FLIR).

Reservados todos los derechos, incluyendo el derecho de reproducción total o parcial en cualquier medio.

www.extech.com