

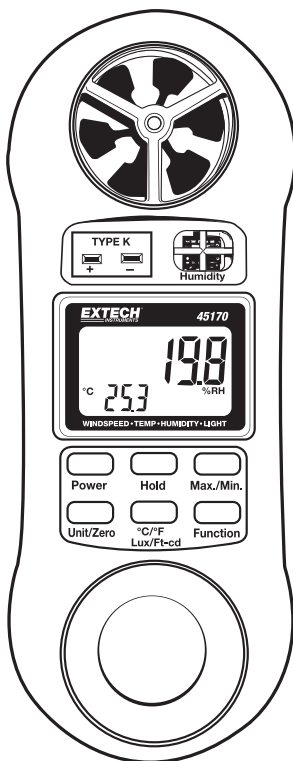
Manual del usuario

EXTECH[®]
INSTRUMENTS

A FLIR COMPANY

Medidor 4 en 1 para Humedad, Temperatura, Flujo de aire y Luz

Modelo 45170

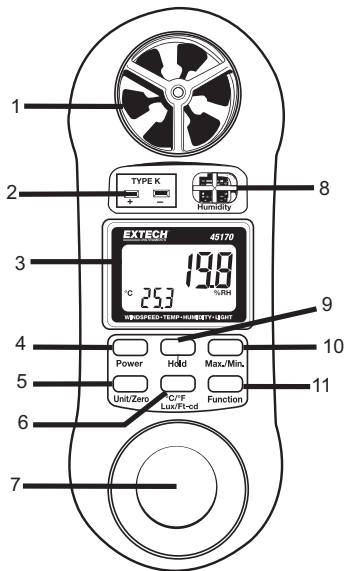


Introducción

Agradecemos su compra del medidor 4 en 1 para humedad, temperatura, flujo de aire y luz. Modelo 45170 de Extech. El uso cuidadoso de este medidor le proveerá muchos años de servicio confiable.

Descripción del medidor

1. Sensor de veleta de flujo de aire
2. Enchufe para termopar tipo K
3. Pantalla
4. Botón de encendido
5. Botón unidad/cero
6. Botón C°/F° /Lux/Ft-cd
7. Sensor de luz
8. Sensores de HR y temperatura del aire
9. Botón Retención (HOLD)
10. Botón Máx./Mín.
11. Botón de Función



Operación

Encender - ON

Para encender oprima el botón de encendido. El medidor realizará una corta prueba interna.

A. Medidas de velocidad del aire

1. Presione el botón **Function** para seleccionar el modo Anemómetro. En modo Flujo de aire, la pantalla indicará la velocidad y temperatura del aire.
2. Presione el botón **Unit/Zero** (unidad/cero) para seleccionar la unidad de medida (fpm, mph, nudos, km/h, ó m/s) y dirija el sensor de flujo de aire hacia la fuente de viento.
3. De tiempo para que la lectura se estabilice y anote el valor. Desde el punto de vista práctico la velocidad puede fluctuar ligeramente.

B. Medidas de humedad y temperatura ambiente del aire

1. Presione el botón **Function** para seleccionar el modo HR. En modo HR, la pantalla indicará el %HR y la temperatura.
2. Presione el botón **°C/°F** para seleccionar las unidades de temperatura deseadas.

C. Medidas de temperatura Con termopar tipo K

1. Presione el botón **Function** para seleccionar el modo Temperatura. En modo Temperatura, la pantalla sólo indicará temperatura.
2. Enchufe el termopar en el conector de entrada del medidor. Si no hay termopar conectado o si está defectuoso, la pantalla indicará "-----". (La indicación principal de temperatura se muestra sólo si hay un termopar conectado).

D. Medidas de luz

1. Presione el botón **Function** para seleccionar el modo Medidor de luz. Los valores de luz se muestran y orientan a 180° de las demás funciones para facilitar el uso.
2. Presione **Lux/ft-cd** para seleccionar Lux o pie candela.
3. Antes de tomar medidas, ajuste el medidor a "cero", tape el sensor de luz para simular una condición sin luz y presione el botón **Unit/Zero**. La lectura debe ir a cero.
4. Dirija el sensor hacia la fuente de luz y tome nota de la lectura.

Función de registro de datos MIN, MAX

1. Presione una vez el botón **MAX/MIN**. En la pantalla aparecerá el indicador RECORD. Esto inicia el modo de registro de datos MIN/MAX.
2. Presione **Max/Min** de nuevo y en pantalla verá el símbolo **MAX** junto con el valor máximo.
3. Presione **Max/Min** de nuevo y en pantalla verá el símbolo **MIN** junto con el valor mínimo.
4. Para **borrar** los valores MAX/MIN registrados, presione una vez el botón **HOLD**. Presione y sostenga el botón **MAX/MIN** durante 3 segundos para salir del modo de registro de datos MIN/MAX y regresar a modo normal de medición. Los símbolos de registro y Max/Min desaparecerán de la pantalla.

Retención de datos

Presione el botón **HOLD** para congelar la lectura en la pantalla. En el lado superior derecho de la pantalla aparecerá el icono de retención 'HOLD'. Presione de nuevo el botón HOLD para regresar a operación normal (desaparecerá el icono de retención 'HOLD').

Apagado automático

El medidor se apagará automáticamente después de 10 minutos si no presiona ninguna tecla durante este periodo. La función de apagado automático queda desactivada en modo de grabar MÁX/MIN.

Apagado

Presione el botón de encendido para apagar.



- 1) Usted, como usuario final, está legalmente obligado (Reglamento de baterías) a regresar todas las baterías y acumuladores usados; ¡el desecho en el desperdicio o basura de la casa está prohibido! Usted puede entregar las baterías o acumuladores usados, gratuitamente, en los puntos de recolección de nuestras sucursales en su comunidad donde sea que se venden las baterías o acumuladores.

Desecho

Cumpla las estipulaciones legales vigentes respecto al desecho del dispositivo al final de su vida útil.

Ecuaciones útiles

Ecuaciones de Área



$$A = W \times H$$



$$A = \pi \times R^2$$

Ecuaciones cúbicas

$\text{PCM (ft}^3/\text{min)} = \text{Velocidad del aire (ft/min)} \times \text{Área (ft}^2)$ $\text{MCM (m}^3/\text{min)} = \text{Velocidad del aire (m/min)} \times \text{Área (m}^2 \times 60)$
--

Especificaciones

Especificaciones de escala

Medición	Escala	Resolución	Precisión
MPH (millas por hora)	0.9 a 67.0 MPH	0.1MPH	\leq 3937 ft/min: $\pm 3\%$ F.S. $>$ 3937 ft/min: $\pm 4\%$ F.S.
km/hr (kilómetros por hora)	1.4 a 108.0 km/h	0.1km/h	
Nudos (millas náuticas por hora)	0.8 a 58.3 nudos	0.1nudos	
m/seg (metros por segundo)	0.4 a 30.0 m/s	0.1 m/s	
ft/min (pies por minuto)	80 a 5910 ft/min	1ft/min	
Temperatura/Termistor	0 a 50°C (32 a 122°F)	0.1°F/C	$\pm 1.2^{\circ}\text{C}$ ($\pm 2.5^{\circ}\text{F}$)
Temperatura /Termopar	-148 a 2372 °F	0.1°F	$\pm (1\% + 2^{\circ}\text{F})$
	-100 a 1300°C	0.1°C	$\pm (1\% + 1^{\circ}\text{C})$
Humedad relativa	10.0 a 95.0%	0.1%	$\pm 4\%$ HR (de 10% a 70%HR) $\pm 4\%$ Lect. +1.2% HR ($>$ 70% HR)
Luz(Escala automática)	0 a 2,200 Lux	1 Lux	$\pm 5\%$ lectura + 8 dígitos
	1,800 a 20,000 Lux	10 Lux	
	0 a 204.0 Fc	0.1 Fc	
	170 a 1,860 Fc	1 Fc	

Especificaciones generales

Pantalla	Pantalla LCD de 4 dígitos (9999 cuentas)
Sensores	Sensor condensador de película delgada para humedad
Min/Max	MIN/MÁX recuperación de lectura máxima /mínima
Retención de datos	Retención de datos congela la pantalla
Condiciones de operación	0 a 50°C (32 a 122°F) / $<$ 80% HR
Fuente de energía	9 Voltios Batería
Dimensiones / Peso	Instrumento 156 x 60 x 33mm (6.14 x 2.36 x 1.29") Veleta: 24mm (1") diámetro / 160 g (5.7 oz.)

Copyright © 2011 Extech Instruments Corporation (una empresa FLIR)

Reservados todos los derechos, incluyendo el derecho de reproducción total o parcial en cualquier medio.
www.extech.com