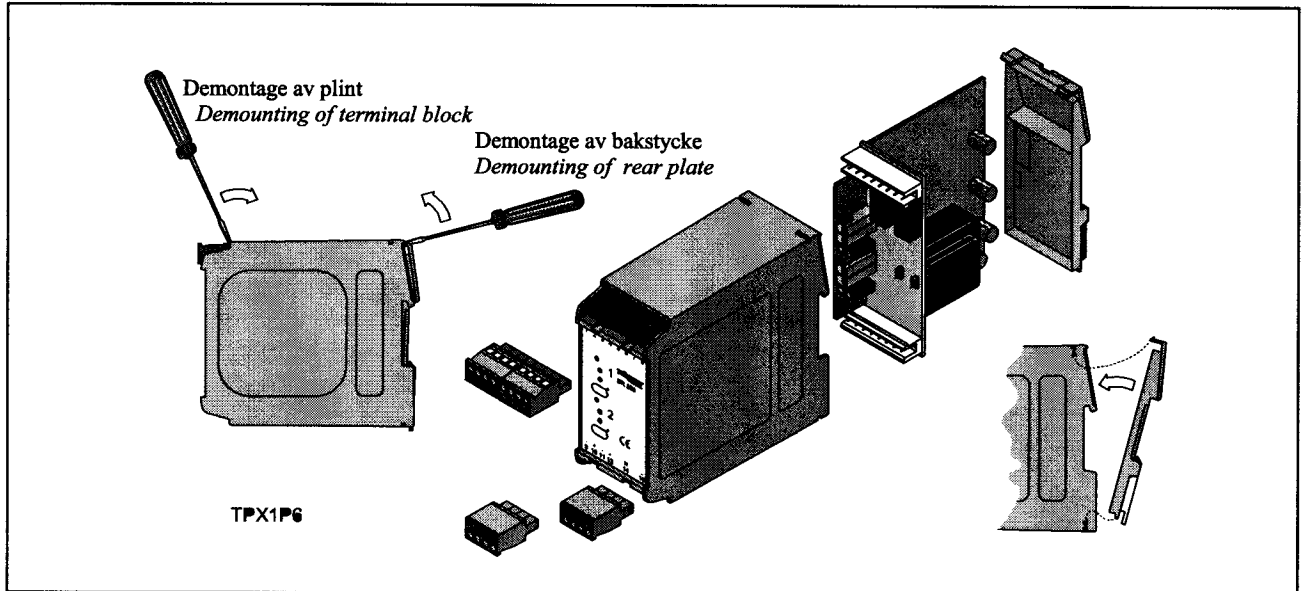


**SR 560**  
**2-kanals gränsvärdesvakt**  
**för 0(4)-20mA eller 0-1,-5,-10V**

**SR 560**  
**2-channel Monitor Switch**  
**for 0(4)-20mA or 0-1, -5, -10V**



**Montageanvisningar**

SR 560 tillhör installationskategori III; ska monteras på DIN-skena i vägg- eller apparatskåp för att få lämpligt kapslingskydd.

**Anslutning, se sid 2**

Anslutningsplintarna är av plugin-typ, se fig. ovan för demontage anvisning.

**OBS:** SR 560 har ingen intern avsäkring; extern två-polig brytare för matningsspänning ska finnas.

Yttre signalledningar ska vara skärmade fram till det apparatskåp som SR 560-enheten är monterat i. Anvisningar för skärmjordning med avse på EMC, se sep instr.

**Testmätning (fronttestuttag finns bakom frontskyddet)**

Testuttaget möjliggör mätning av inställd larmnivå som en spänning:

Insignalområde:	Testuttagsområde:
0-20mA, 0-1V, 0-5V, 0-10V	0-10V
4-20mA, 0,2-1V, 1-5V, 2-10V	2-10V

**Strömsignal:** mät spänningen över ingångsshunten (direkt på anslutningsplintarna) som är 51 Ω ±1%.

**Spänningsignal** mäts direkt över anslutningsplintarna.

**Idrifttagning**

Ingångsområdena enligt typskylten är noggrant inkalibrerade vid leverans från fabrik. Vid idrifttagning skall följande funktionella parametrar kontrolleras/ställas in; standard, förinställd funktion anges nedan:

- Hög- eller Låg-larmsfunktion (åtgärd på kretskort)
- Larmnivå (SET-POINT) (trimpot. SET i front)
- Hysteresvärde (trimpot. H i front)
- Arbetsström eller viloström (åtgärd på kretskort)
- Larmfördröjning (åtgärd på kretskort)

För åtgärd på kretskort måste bakstycket avlägsnas så att kretskortet kan tas ut, se fig. ovan. Inga lödningar behövs.

**Hög-/Låg-larmsfunktion (MAX-/MIN-övervakning)**

Leveransinställning är hög-larm om inte låg-larm specificerats vid beställningen av enheten.

Fyra stift som bildar en kvadrat skall parvis kortslutas med byglar enligt markeringen på kortet:

- bygling parallellt m. MAX-texten ger höglarmsfunktion
- bygling parallellt m. MIN-texten ger låglarmsfunktion.

**OBS:** Tänd lysdiod i fronten indikerar alltid larmtillstånd; oavsett om SR 560 är inställd på MAX- eller MIN-funktion

**Installation Hints**

SR 560 belongs to installation category III; to be rail mounted in a connecting box or cubicle to achieve a suitable protection class.

**Connecting Diagram, see page 2**

The connecting terminals are of plug-in type, see Fig above for demounting hints.

**NOTE:** SR 560 has no internal fuse; an external two-pole switch for the supply voltage should be used.

External signal wires should be shielded up to the cabinet in which SR 560 is mounted. Hints for the grounding of shields to fulfil the EMC-directive, see sep. included instr.

**Test Measurem. (Testconnectors behind the front cover)**

The actual SET-POINT-level is represented by a voltage in the test connectors:

Input range:	Voltage range:
0-20mA, 0-1V, 0-5V, 0-10V	0-10V
4-20mA, 0,2-1V, 1-5V, 2-10V	2-10V

**Current input:** measure voltage across input shunt (directly across input terminals) being 51 Ω ±1%.

**Voltage input:** available directly across input terminals.

**Start Up Procedure**

The input ranges written on the type label are accurately calibrated at delivery. At taking the SR 560 into operation the following functional parameters should be adjusted/checked; default setting, see below:

- HIGH-/LOW-level monitoring (change on circ.board)
- SET-POINT level (trimpot SET at front)
- Hysteresis value (trimpot H at front)
- Normally active or passive relay (change on circ. board)
- Alarm delay (change on circ.board)

At a change on the circuit board the housing has to be opened, see Fig. above. No soldering has to be made.

**HIGH-/LOW-level monitoring**

HIGH-level monitoring is standard and set at delivery if not otherwise specified in the purchase order.

Four pins forming a square should be pair-wise connected with the two jumpers according to text on the circuit board:

- jumpers parallel with MAX-text: HIGH-level
- jumpers parallel with MIN-text: LOW-level

**NOTE:** Lit red front-LED always indicates an alarm state; independent of set MAX-/MIN-function.

### Larmnivå (SET-POINT-värde)

Larmnivån avläses som en spänning 0/2-10V (se ovan). Önskad nivå omräknas till en spänningsnivå vilken justeras in med den 15-varviga trimpoten "SET" i fronten

### Hysteresvärde

Trimpot "H" i fronten är 15-varvig och medger ett inställningsområde 0,35-80%. Förinställd nivå vid leverans är 0,35% (= min.värde). Noggrann inställning av hysteresnivån måste utföras genom simulering av de önskade omslagsnivåerna. Hysterespot-inställningen påverkar ej inställd SET-POINT-nivå.

### Arbetsströms-/viloströmsfunktion

Om inget specificeras vid beställning gäller viloströmsfunktion som leveransinställning. Funktionen väljs med en bygel som kortsluter två av tre stift S3A (S3B för kanal 2):

- arbetsströmsfkn. (aktivt relä vid larm): mittstift till 1 (akt.)
- viloströmsfkn. (passivt relä vid larm): mittstift till 2 (pas.)

### Larmfördröjning

Standardvärde vid leverans är ca 0,4 s om ej annat specificeras vid beställningen. Ändring till 2 s sker genom att klippa bort motståndet R116 (resp R216 kanal 2), se fig. 2

### Omrtrimning/Ändring av ingångsområde

Ändring av ingångsområde sker genom att omplacera kortslutningsbyglar enligt tabell 1. Efter eventuell ändring måste ingångsförstärkaren justeras så att insignalområdet åter motsvarar 0 - 10V internt (när nollpkt = 0).

- Simulera 100% insignal, mät spänningen mellan lödtornen "TEST" och "N1" (N2 för kan. 2) och justera med P101/P201-trimpoten till exakt 10V.

Spänningsingång med sp.delare (icke-std sp.omr.):

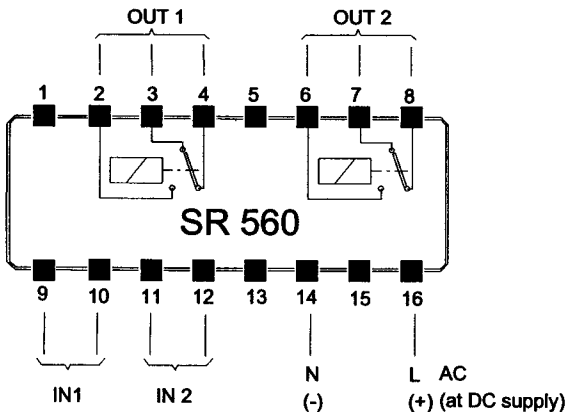
R102/R202 och R103/R203 bildar en sp.delare. Värdena ska väljas så att sp. över R103/R203 blir något av standard enl. Tabell 1. Lödbryggan "U>10V" (LP101 resp. LP201) ska lödas.

OBS: Varistorskydd över ing.: byts om  $U_{in} > 20 V$

Tabell 1 / Table 1.

Omr./Range	Bygelinställning / Jumper setting	
	S1A(#1)/S1B(#2)	S101)/S201
0(4)-20 mA	middle pin to 1	poistion 1
0-1V, 0.2-1V	middle pin to 2	poistion 1
0-5V, 1-5V	middle pin to 2	poistion 2
0-10V, 2-10V	middle pin to 2	poistion 3

### Anslutningsbild SR 560 / Connecting Diagram SR 560



### Alarm level (SET-POINT)

The SET-POINT value (alarm level) is read as a voltage 0/2-10V (see above). The desired level is adjusted with the trimpot "SET" available on the front.

### Hysteresis value

The 15-turns trimpot "H" on the front allows a hysteresis range of 0.35 - 80%. Preset value at delivery is 0.35% (=min.value). An accurate setting is performed by simulation of desired "on-off-levels". The H-pot setting does not effect the SET-POINT level.

### Normally active/Normally passive relay coil operation

If not otherwise specified in the purchase order this function is at delivery preset to "normally active relay". The function is set by shortcircuiting two of three pins at S3A (S3B for chan. 2) with a jumper:

- normally active relay coil: middle pin to 1 (akt.)
- normally passive relay coil: middle pin to 2 (pas.)

### Alarm delay

Standard value at delivery is 0.4 s if not otherwise specified in the purchase order. A change to 2 s is achieved by removing the resistor R116 (Ch.1) or R216 (Ch.2), see Fig. 2

### Change of Input Range

A change of input range is conveniently made by replacing jumpers according to Table 1. After a change the input amplifier must be checked and retrimmed in order to make the input range to correspond to 0-10V (when zero = 0).

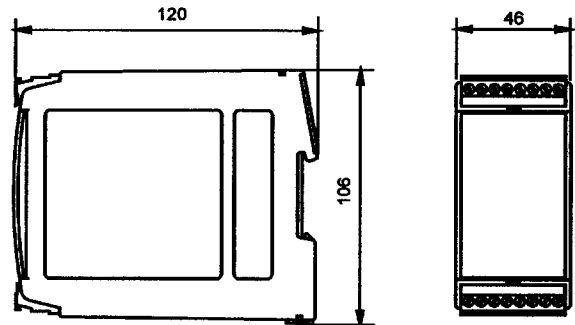
- Simulate 100% input, measure the voltage across the connecting towers marked "TEST" and "N1" (N2 for Ch. 2) and adjust with trimpot P101/P201 this voltage to exactly 10V.

Voltage input with divider (non-standard volt. ranges):

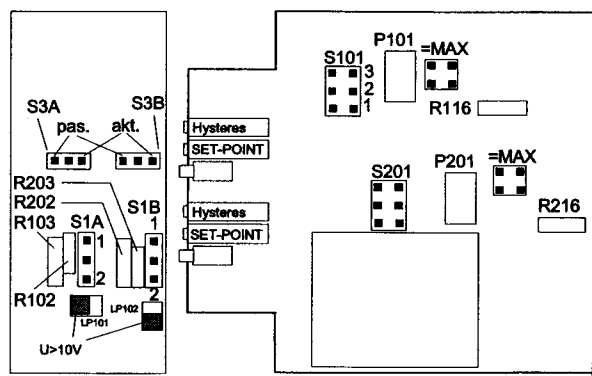
R102/R202 and R103/R203 form a voltage divider. Choose values so that the voltage across R103/203 becomes one of the standard in Table 1. Solder the bridge "U>10V" (LP101 and LP201).

NOTE: Varistor protect. across input: change if  $U_{in} > 20 V$

### Dimensioner SR 560 (mm) / Dimensions SR 560 (mm)



### Placering av byglingsstift och lödbrygga Location of jumper Pins and Solder Pads



**INOR**<sup>®</sup>  
PROCESS AB

Box 9125; 200 39 MALMÖ; Tel.: 040-31 25 60; Fax: 040-31 25 70  
E-post: info@inor.se; www.inor.se