

USER INSTRUCTIONS/ BRUKSANVISNING BETRIEBSANLEITUNG

LED-W11X



Bruksanvisningen skall studeras innan produkten tas i bruk.

Rätt till ändringar förbehålles.

Die Betriebsanleitung muss vor der Einstellung und/oder Installation gelesen werden. Technische Änderungen vorbehalten.

MEASURE OF SUCCESS



INOR

INOR Process AB, PO Box 9125, SE-200 39 Malmö, Sweden,
Phone: +46-40-31 25 60, Fax: +46-40-31 25 70, E-mail: support@inor.se

INOR Transmitter OY, Unikkotie 13, FI-01300 Vantaa, Finland,
Phone: +358-10-421 7900, Fax: +358-10-421 7901, E-mail: support.fi@inor.se

INOR Transmitter GmbH, Am Bocksborn 5,
D-63571 Gelnhausen, Germany,
Phone: +49-6051 14807, Fax: +49-6051 14806, E-mail: support.de@inor.se

KROHNE Temperature Division INOR, 7 Dearborn Road,
Peabody, MA 01960, USA,
Phone: +1-978-826 6900, Fax: +1-978-535 3882, E-mail: inor-info@krohne.com

www.inor.com, www.inor.se



This product should not be mixed with other kind of scrap, after usage. It should be handled as an electronic/electric device.

Denna symbol betyder att produkt inte får blandas med annan typ av avfall. Produkten kan lämnas till kommunens uppsamlingsplats för elektriska/elektroniska produkter.

Dieses Produkt sollte nach dem Gebrauch nicht mit anderem Abfall vermischt werden. Es sollte wie ein elektron. Gerät entsorgt werden.

MEASURE OF SUCCESS

SPECIFICATION/SPEKIFIKATION/SPEZIFIKATION

Ambient temperature: Omgivningstemperatur: Umgebungstemperatur:	-25...+60°C (-13...+140°F)
Display: Indikering: Anzeige:	4 digits 4 siffror 4 Ziffern
Display size: Sifferhöjd: Ziffernhöhe:	14,2 mm/0.56"
Decimal point: Decimaler: Dezimalpunkt:	User selectable, non or up to 3 decimals Valbart, från ingen till 3 decimaler Wählbar, keine oder bis zu 3 Dezimalstellen
Accuracy: Noggrannhet: Genauigkeit:	± 0,05% of scale span, ± 1 digit ± 0,05% av mätområdet, ± 1 siffra ± 0,05% der skalierten Spanne, ± 1 Ziffer
Resolution: Upplösning: Auflösung:	12 bits (4 µA)
RFI influence: RFI-påverkan: RFI-Einfluss:	<0,5% of scale span (typical) <0,5% av mätområdet (typiskt) <0,5% der skalierten Spanne (typisch)
Current input: Strömningång: Stromeingang:	4–20 mA, Min/max 3,5–30 mA
Voltage drop: Spänningsfall: Spannungsabfall:	~6 V
Temperature influence: Temperaturdrift: Temperatureinfluss:	±0,25%/25°C (45°F)*

Housing:
Hölje:
Gehäuse:

Aluminum/Aluminium/Aluminium
IP65/NEMA 4X

*Of input scale span. Reference temperature 23°C/73°F. / Av hela mätområdet.
Referenstemperatur 23°C/73°F. / Der skalierten Spanne Referenztemperatur 23°C/73°F.

LIMITED WARRANTY

INOR Process AB, or any other affiliated company within the Inor Group (hereinafter jointly referred to as "Inor"), hereby warrants that the Product will be free from defects in materials or workmanship for a period of five (5) years from the date of delivery ("Limited Warranty"). This Limited Warranty is limited to repair or replacement at Inor's option and is effective only for the first end-user of the Product. Upon receipt of a warranty claim, Inor shall respond within a reasonable time period as to its decision concerning:

- Whether Inor acknowledges its responsibility for any asserted defect in materials or workmanship; and, if so
- the appropriate cause of action to be taken (i.e. whether a defective product should be replaced or repaired by Inor).

This Limited Warranty applies only if the Product:
1 is installed according to the instructions furnished by Inor;
2 is connected to a proper power supply;
3 is not misused or abused; and
4 there is no evidence of tampering, mishandling, neglect, accidental damage, modification or repair without the approval of Inor or damage done to the Product by anyone other than Inor.

INOR SPECIFICALLY DISCLAIMS ANY EXPRESS WARRANTY NOT PROVIDED HEREIN AND ANY IMPLIED WARRANTY, GUARANTEE OR REPRESENTATION AS TO SUITABILITY FOR ANY PARTICULAR PURPOSE, PERFORMANCE, QUALITY AND ABSENCE OF ANY HIDDEN DEFECTS, AND ANY REMEDY FOR BREACH OF CONTRACT, WHICH BUT FOR THIS PROVISION, MIGHT ARISE BY IMPLICATION, OPERATION OF LAW, CUSTOM OF TRADE OR COURSE OF DEALING, INCLUDING IMPLIED WARRANTIES OF MERCHANTABILITY AND FITNESS FOR A PARTICULAR PURPOSE. EXCEPT AS PROVIDED HEREIN, INOR FURTHER DISCLAIMS ANY RESPONSIBILITY FOR LOSSES, EXPENSES, INCONVENIENCES, SPECIAL, DIRECT, SECONDARY OR CONSEQUENTIAL DAMAGES ARISING FROM OWNERSHIP OR USE OF THE PRODUCT.

Products that are covered by the Limited Warranty will either be repaired or replaced at the option of Inor. Customer pays freight to Inor, and Inor will pay the return freight by post or other "normal" way of transport. If any other type of return freight is requested, customer pays the whole return cost.

PRODUKTGARANTI

För dessa produkter lämnar Inor Process AB garanti helt enligt Allmänna Leveransbestämmelser IML 2000, dock med undantag för garantitiden, vilken är 5 år från leveransdatum.

BESCHRÄNKTE GARANTIE

Inor Process AB, oder jede andere angegliederte Gesellschaft innerhalb der Inor-Gruppe (nachstehend Inor genannt), garantiert hiermit, dass das Produkt über einen Zeitraum von fünf (5) Jahren ab Lieferdatum frei von Material- und Verarbeitungsfehlern sein wird ("Beschränkte Garantie"). Diese beschränkte Garantie ist nach Wahl der Inor Process AB beschränkt auf Reparatur oder Austausch und gilt nur für den ersten Endbenutzer des Produktes. Nach Erhalt eines Garantieanspruchs wird Inor Process AB innerhalb eines angemessenen Zeitraums bezüglich ihrer Entscheidung über folgende Punkte antworten:

- Ob Inor Process AB ihre Verantwortlichkeit für jegliche geltend gemachten Material- und Verarbeitungsfehler anerkennt, und wenn ja,
- die entsprechenden zu ergreifenden Maßnahmen (d. h. ob ein fehlerhaftes Produkt von Inor Process AB ersetzt oder repariert werden soll). Diese beschränkte Garantie gilt nur, wenn das Produkt:

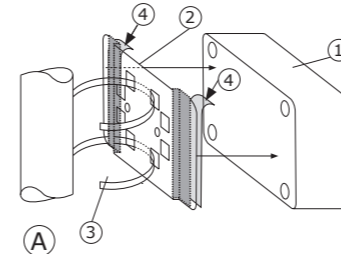
- gemäß den von Inor Process AB zur Verfügung gestellten Anweisungen installiert wird;
- an eine ordnungsgemäße Stromversorgung angeschlossen ist;
- nicht mißbräuchlich oder zweckfremd eingesetzt wird; und
- wenn es keine Beweise gibt für unzulässige Veränderungen, falsche Handhabung, Vernachlässigung, Modifikation oder Reparatur ohne Genehmigung von Inor Process AB, oder Schäden am Produkt, die durch andere als Inor Process AB verursacht wurden.

Diese beschränkte Garantie wird von Inor Process AB gewährt und beinhaltet die einzige gewährte vertragliche Gewährleistung.

INOR PROCESS AB LEHNT AUSDRÜCKLICH JEGLICHE NICHT HIERIN GEWÄHRTE VERTRAGLICHE GEWÄHRLEISTUNG, GARANTIE ODER REKLAMATION BEZÜGLICH DER EIGNUNG FÜR EINEN SPEZIELLEN ZWECK, LEISTUNG, QUALITÄT UND FEHLEN VON RECHTSMITTELN FÜR VERTRAGSBRUCH, DIE SICH OHNE DIESE BESTIMMUNG STILLSCHWEIGEND, KRAFT GESETZ, HANDELSSTITTE, ODER GESCHÄFTSVERLAUF ERGEBEN KÖNNTEN, EINSCHLIESSLICH STILLSCHWEIGENDER GARANTIEEN DER HANDELS-ÜBLICHEN QUALITÄT UND EIGNUNG FÜR EINEN SPEZIELLEN ZWECK, AUSSER WIE HIERIN GEWÄHRT. INOR PROCESS AB LEHNT WEITERHIN JEGLICHE VERANTWORTUNG AB FÜR VERLUSTE, UNKOSTEN, UNANNEHMlichkeiten, IMMATERIELLE, DIREKTE, SEKUNDÄRE ODER FOLGESCHÄDEN, DIE SICH AUS DEM BESITZ ODER GEBRAUCH DES PRODUKTES ERGEBEN.

Produkte, die in der beschränkten Garantie eingeschlossen sind, werden nach Wahl von Inor entweder repariert oder ersetzt. Der Kunde übernimmt die Frachtkosten für den Transport zu Inor, und Inor bezahlt die Rückfracht per Post oder mit anderen „normalen“ Transportarten. Wenn eine andere Art der Rückfracht verlangt wird, übernimmt der Kunde die gesamten Rücksendekosten.

MOUNTING/MONTERING/MONTAGE

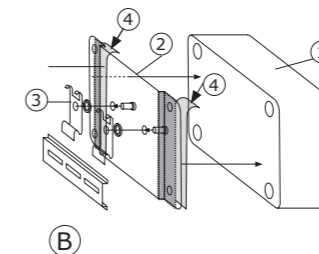


- Pipe Mounting Kit**
- LED-W11X
 - Mounting plate
 - Hose clamp
 - Fastening tape

- Monteringsatts för rör**
- LED-W11X
 - Monteringsplatta
 - Rörklämma
 - Fästejp

- Montagekit für Rohre**
- LED-W11X
 - Montageplatte
 - Schlauchklemmen
 - Klebeband für Befestigung

No.70ADA00021

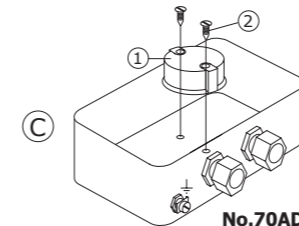


- DIN Rail Mounting Kit**
- LED-W11X
 - Mounting plate
 - Clip
 - Fastening tape

- Monteringsatts för DIN-skena**
- LED-W11X
 - Monteringsplatta
 - Klipps för DIN-skena
 - Fästejp

- Montagekit für DIN-Schiene**
- LED-W11X
 - Montageplatte
 - Clip
 - Klebeband für Befestigung

No.70ADA00022



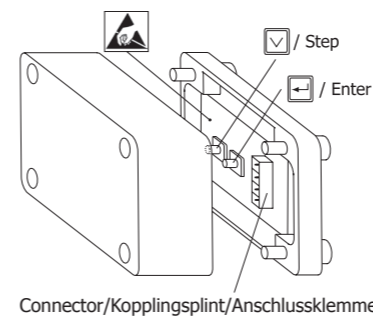
No.70ADA00032

- Transmitter Mounting Kit**
- Transmitter (not included)
 - Screws

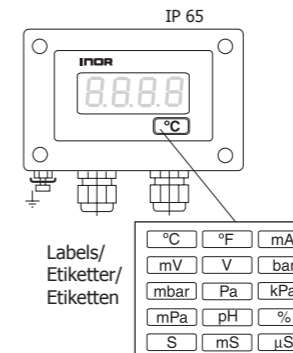
- Monteringsatts för omvandlare**
- Omvandlare (medföljer ej)
 - Skravar

- Montagekit für Transmitter**
- Transmitter (nicht enthalten)
 - Schrauben

DESIGN/UTFÖRANDE/AUSFÜHRUNG

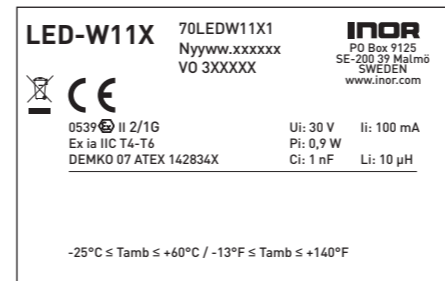


Connector/Kopplingsplint/Anschlussklemmen

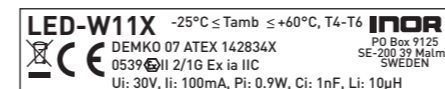


Labels/
Etiketter/
Etiketten

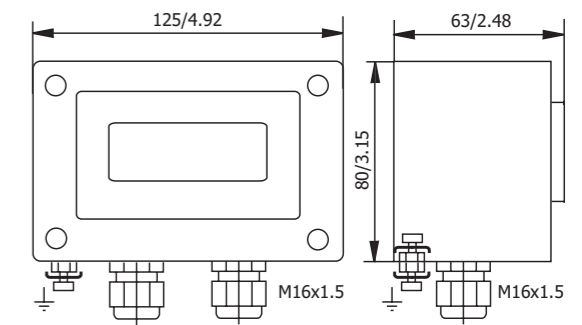
LABEL/ETIKETT/SCHILD



yyww = year and week of production
år och vecka då produkten tillverkades
Jahr und Woche der Produktion



DIMENSIONS/DIMENSIONER/ABMESSUNGEN



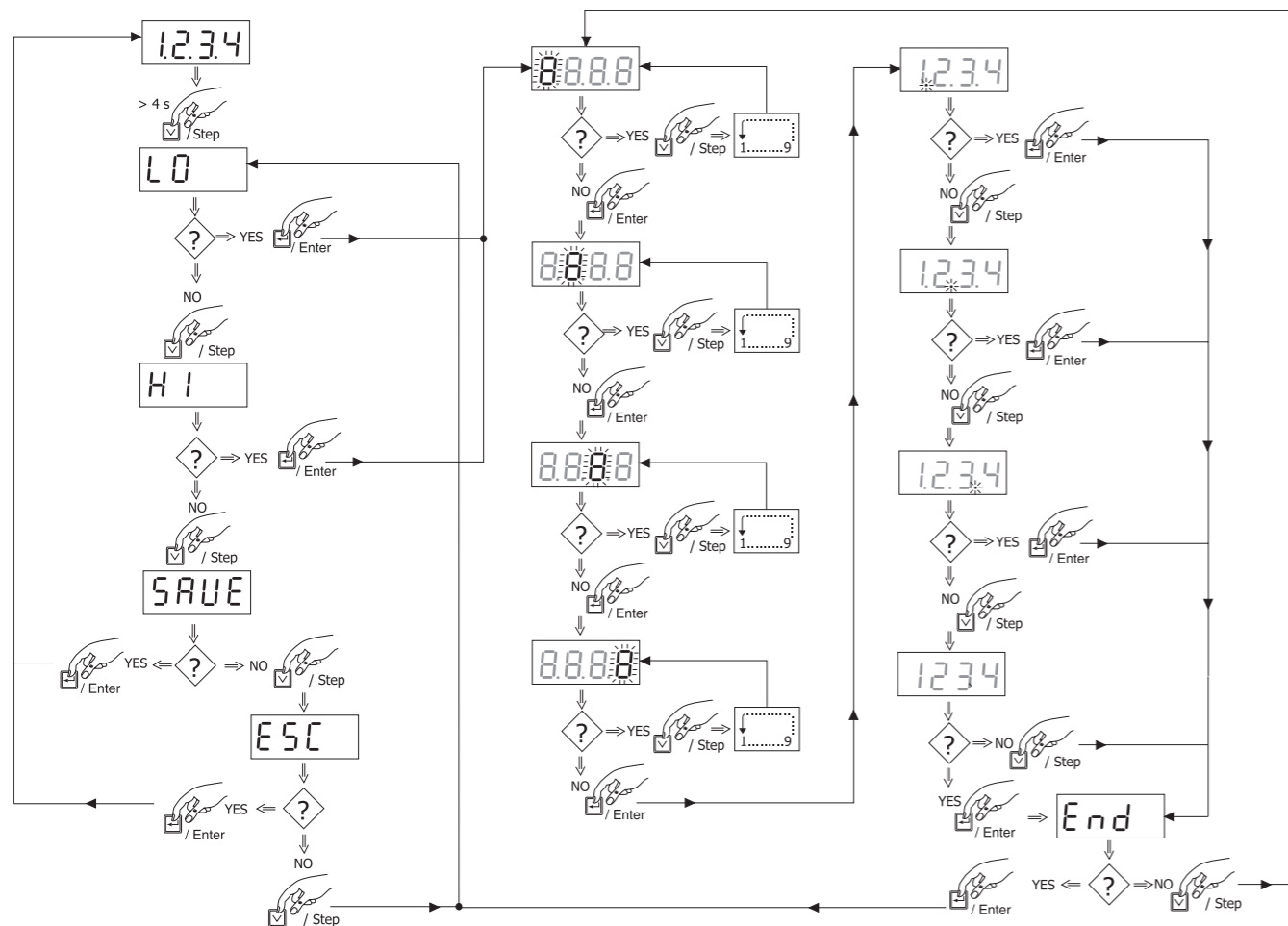
mm (inches)

M16x1.5 : 5-10mm/0.2-0.4"

Ordering information/Beställningsinformation/Bestell-Informationen

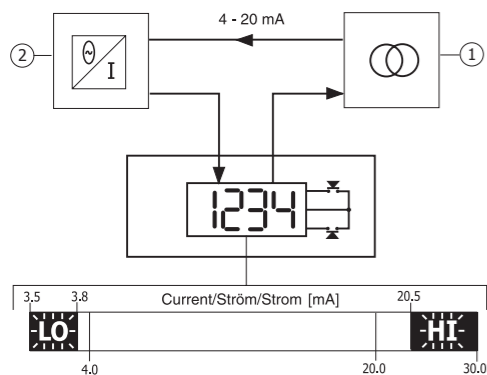
Product Produkt Bezeichnung	Part No. Art.-nr. Best.-Nr.
LED-W11X	70LEDW11X1
Pipe mounting kit/Monteringsatts för rör/Montagekit für Rohre	70ADA00021
DIN-rail mounting kit/Monteringsatts för DIN-skena/ Montagekit für DIN-Schiene	70ADA00022
Transmitter mounting kit/Monteringsatts för omvandlare/ Montagekit für Transmitter	70ADA00032
Configuration/Konfigurering/Konfiguration	70CAL00001
Mounting of transmitter/Montering av transmitter/Transmittermontage	60VERMONT1

CONFIGURATION/KONFIGURERING/KONFIGURATION

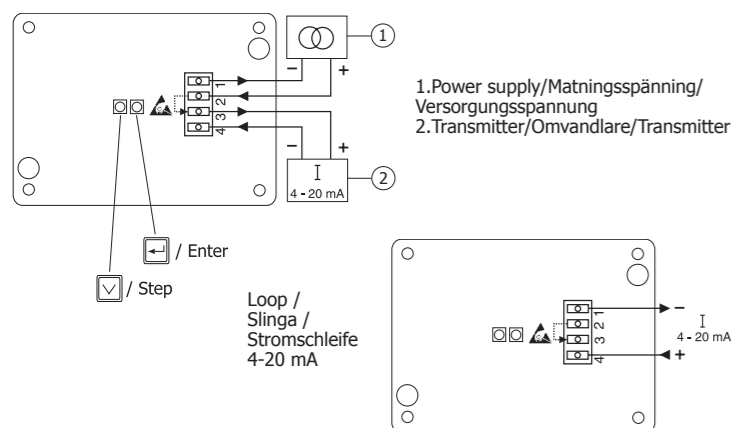


DESCRIPTION/BESKRIVNING/BESCHREIBUNG

- 1. Power supply/Matningsspänning/Versorgungsspannung
- 2. Transmitter/Omvandlare/Transmitter



CONNECTIONS/INKOPPLING/ANSCHLUSS

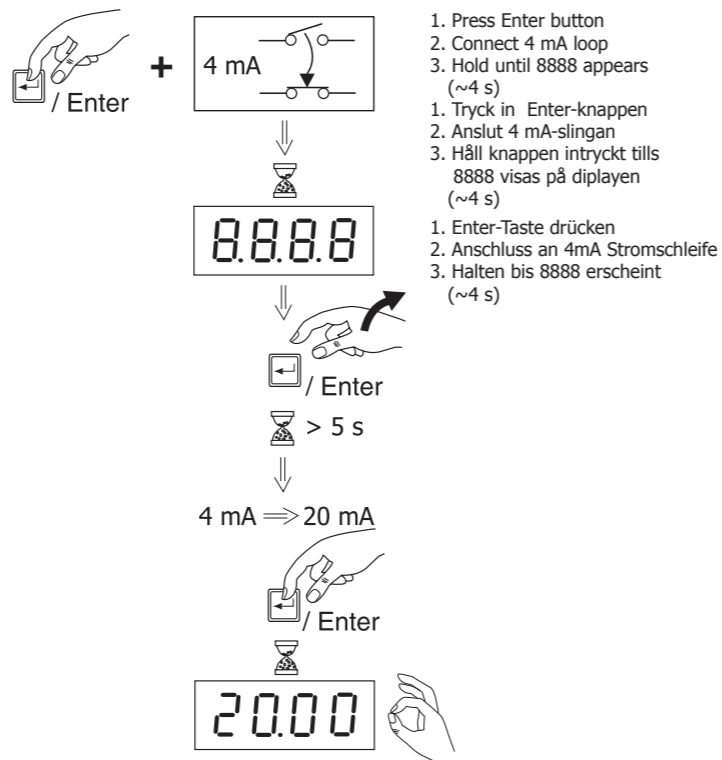


CALIBRATION/KALIBRERING/KALIBRIERUNG

Calibration is normally not needed. (factory calibrated) If new calibration is necessary, a current source with accuracy of ±0,02% is recommended.

Kalibrering är normalt inte nödvändig. (fabrikskalibrerad) Om indikatorn behöver omkalibreras, använd strömkälla med noggrannhet ±0,02%.

Kalibrierung ist normalerweise nicht erforderlich (Werkskalibrierung). Wenn eine neue Kalibrierung notwendig ist, wird eine Stromquelle mit einer Genauigkeit von ± 0,02 % empfohlen.



EX INSTALLATION/EX INSTALLATION/ EX-INSTALLATION

Ex installation: For a safe installation in hazardous area the Digital Indicator must only be installed by qualified personnel that are familiar with the national and international laws, regulations, directives and standards (e.g. EN50039, EN 50284, IEC 60079-14 and IEC 60079-17) that apply to the installation conditions.

Ex installation: Produkten bör endast installeras i explosionsfarlig miljö av kvalificerad personal som känner till de nationella och internationella lagar, regler, direktiv och förordningar (t.ex. EN50039, EN 50284, IEC 60079-14 and IEC 60079-17, ELSÄK-FS 1995:6) som är applicerbara för installationen.

Ex-Installation: Für eine sichere Installation im explosionsgefährdeten Bereich darf der Digitalanzeiger nur von qualifiziertem Personal eingebaut werden, die mit den nationalen und internationalen Gesetzen, Regeln, Richtlinien und Standards vertraut sind (z.B. EN50039, EN 50284, IEC 60079-14 und IEC 60079-17).

APPROVALS/GODKÄNNANDE/BESTÄTIGUNG

Approvals: ATEX Approved for mounting into Hazardous area Zone 1 and associated to Hazardous area Zone 0 (may be connected to equipment installed into Zone 0): CE 0539 Ex II 2/1G Ex ia IIC T4-T6 DEMKO 07 ATEX 142834X

Godkännande: LED-W11X är ATEX-certifierad för montering i Zon 1 och får anslutas till utrustning placerad i Zon 0 enligt följande märkning: CE 0539 Ex II 2/1G Ex ia IIC T4-T6 DEMKO 07 ATEX 142834X

Bestätigung: ATEX-zertifiziert für Montage in explosionsgefährdeten Bereichen Zone 1 und zugehörig zur Zone 0 (eventuell verbunden zum Equipment, das in Zone 0 installiert ist) : CE 0539 Ex II 2/1G Ex ia IIC T4-T6 DEMKO 07 ATEX 142834X

APPROVALS/GODKÄNNANDE/BESTÄTIGUNG

Connection Data: U_i = V_{max} : 30 VDC
Anslutningsdata: I_i = I_{max} : 100 mA
Anschluss-Daten: P_i = P_{max} : 0.9 W
 C_i : 1 nF
 L_i : 10 µH

The housing is equipped with an earth terminal and it's recommended to use this when the indicator is mounted on a non-grounded surface.

Kapslingen är försedd med jordskriv som bör anslutas till skyddsjord när indikatorn monteras isolerad från skyddsjord.

Das Gehäuse ist ausgestattet mit einer geerdeten Anschlussklemme. Es wird empfohlen diese zu nutzen, wenn sich die Anzeige auf einer nicht geerdeten Fläche befindet.

ENVIRONMENT/MILJÖBETINGELSER/UMGEBUNG

Ambient temperature
 Omgivningstemperatur
 Umgebungstemperatur

-25°C < T_a < +60 °C
 -13°F < T_a < +140 °F

Normal atmospheric conditions for pressure
 Normal atmosfärisk miljö, lufttryck
 Normale atmosphärische Bedingungen bei Druck

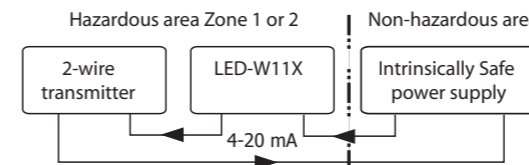
(0,8 bar – 1,1 bar)

Before opening the housing, make sure the atmosphere is non-hazardous.

Innan man öppnar höljet till indikatorn skall man förvissa sig om att atmosfären är säker (icke-explosiv).

Stellen Sie sicher, dass sich die Anzeige nicht im explosionsgefährdeten Bereich befindet, wenn Sie das Gehäuse der Anzeige öffnen.

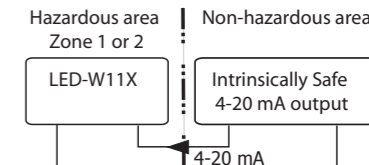
INSTALLATION ALTERNATIVES/INSTALLATIONSALTERNATIV/INSTALLATIONSALTERNATIVE



LED-W11X can be installed in Category 2G or 3G (Zone 1 or 2) and connected to a transmitter installed in Category 2G or 3G (Zone 1 or 2). The transmitter can be mounted inside LED-W11X or separately in an adequate enclosure. The power supply must be Intrinsically Safe.

LED-W11X kan installeras i Kategori 2G eller 3G (Zon 1 eller 2) och anslutas till en transmitter installerad i Kategori 2G eller 3G (Zon 1 eller 2). Transmittern kan monteras i LED-W11X-kapslingen eller i en separat kapsling. Spänningsförsörjningen måste vara Egensäker.

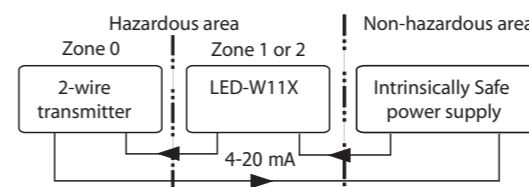
LED-W11X kann in Kategorie 2G oder 3G (Zone 1 oder 2) angebracht und an einen Transmitter angeschlossen werden, der sich in Kategorie 2G oder 3G (Zone 1 oder 2) befindet. Der Transmitter kann entweder in die LED-W11X eingebaut werden oder in einem geeigneten anderen Gehäuse. Die Versorgungsspannung muss Eigensicher sein.



LED-W11X can be installed in Category 2G or 3G (Zone 1 or 2) and connected to an Intrinsically Safe output.

LED-W11X kan installeras i Kategori 2G eller 3G (Zon 1 eller 2) och anslutas till en Egensäker utgång.

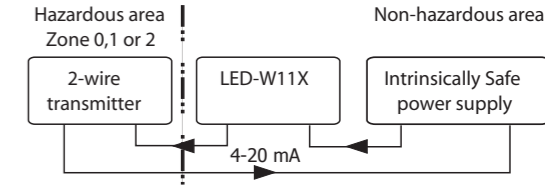
LED-W11X kann in Kategorie 2G oder 3G (Zone 1 oder 2) angebracht und mit einem Eigensicheren Ausgang verbunden werden.



LED-W11X can be installed in Category 2G or 3G (Zone 1 or 2) and connected to a transmitter installed in Category 1G (Zone 0). The power supply must be Intrinsically Safe.

LED-W11X kan installeras i Kategori 2G eller 3G (Zon 1 eller 2) och anslutas till en transmitter installerad i Kategori 1G (Zon 0). Spänningsförsörjningen måste vara Egensäker.

LED-W11X kann in Kategorie 2G oder 3G (Zone 1 oder 2) angebracht und an einen Transmitter angeschlossen werden, der sich in Kategorie 1G (Zone 0) befindet. Die Versorgungsspannung muss Eigensicher sein.



LED-W11X can be installed in safe (Non-hazardous) area and connected to a transmitter installed in Category 1G, 2G or 3G (Zone 0, 1 or 2). The power supply must be Intrinsically Safe.

LED-W11X kan installeras i säker (ej explosionsfarlig) zon och anslutas till en transmitter installerad i Kategori 1G, 2G eller 3G (Zon 0, 1 eller 2), Spänningsförsörjningen måste vara Egensäker.

LED-W11X kann im sicheren (nicht gefährlichen) Bereich angebracht und an einen Transmitter angeschlossen werden, der sich in Kategorie 1G, 2G oder 3G (Zone 0, 1 oder 2) befindet. Die Versorgungsspannung muss Eigensicher sein.