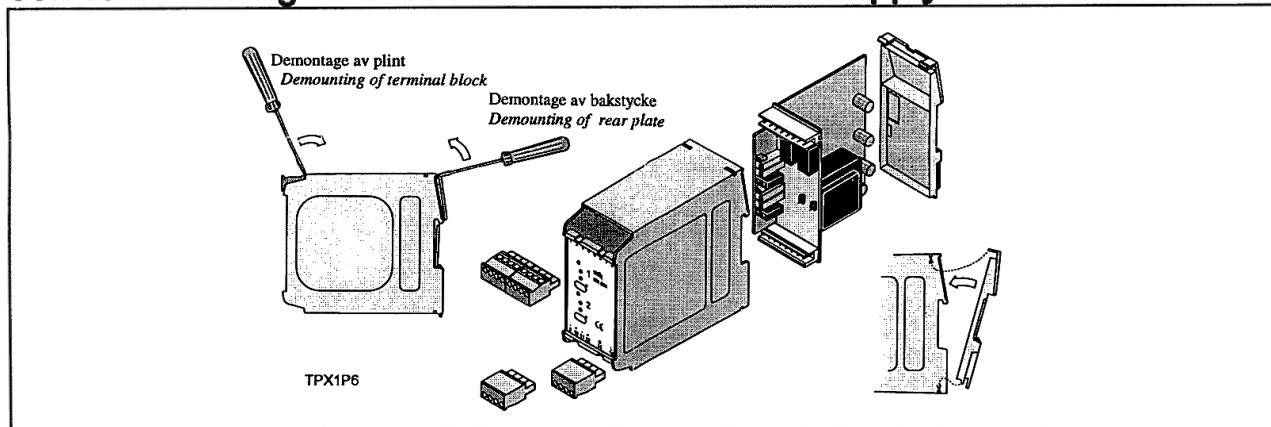


## DA 561 M

**1 kanals isolationsförstärkare med mA eller V-signaler in & ut och 19 V matning till 2-led.omv.**

## DA 561 M

**1 channel isolation amplifier with mA or V-signal in & out and 19 V supply for 2-wire transm.**



### Montageanvisningar

DA 561 M tillhör **installationskategori III** och är avsedd att monteras i vägg- eller apparatskåp för att få lämpligt kapslingskydd.

### Anslutning, se sid 2

**OBS:** DA 561 M har **ingen intern avsäkring**; extern tvåpolig brytare för matningsspänning ska finnas.

Öppen/kortsluten in-/utgång eller skadar ej elektroniken. Yttre signalledningar ska vara skärmade fram till det apparatskåp som DA 561 M-enheten är monterat i. Beträffande jordning av skärmar för uppfyllande av EMC-direktivskraven, se separat bifogad instr.

### Idrifttagning

Efter montage och anslutning kan DA 561 M tas i drift direkt om önskat mätområde överensstämmer med levererad intrimning enligt etiketten. Uppvärmningstid för full noggrannhet är ca 5 min. ±

### Testmätning

mA-insignalen kan läsas som en spänning över ingångs shunt, 11,9 ±0, mA-utsignalen mellan plintarna 3 och 4 resp 7 och 8 kan.2. mA-intstr.s Ri < 10

### Omtrimning

För specialutföranden (betecknade med X-(nr) på typskylten) är omkalibrering enl. Tabell 1 begränsad.

Ingångsfunktionen hos DA 561 M kan ändras genom kortslutningar av virstiftspar. Dessa är samlade i rader och betecknade B101. Funktioner och områden definieras i Tabell 1.

Speciella funktioner ("utanför" B101):

- Konst. "bias" 3.7 mA kan adderas till mA-utgång
- Nollpkt.trimpot kan modifieras till större omfång
- Sp.utg. kan införas genom strömshunt i utg. R137

**OBS:** Vid in- och utsignalområde 4-20 mA är omvandlaren kalibrerad för 0-20mA in och ut, vilket säkerställer att "live-zero"-funktionen i den anslutna mätkretsen bibehålls.

**OBS:** "0" motsvarar öppet virstiftspar och "1" motsvarar kortsluten (medelst kortslutningsbygel).

Efter ändring av mätfunktion och/eller område måste finjustering med hjälp av trimpotar utföras.

**Trimprocedur (forts. nästa sida)**

### Installation Hints

DA 561M belongs to **installation category III** and is intended for mounting in a connecting box or cubicle to achieve a suitable protection class.

### Connecting Diagram, see page 2

**NOTE:** DA 561 M has **no internal fuse**; an external two-pole switch for the supply voltage should be used.

Open or short-circuited input or output does not damage the electronics.

External signal wires should be shielded up to the cabinet in which DA 561 M is mounted. Hints for the grounding of shields to fulfil the EMC-directive, see sep. enclosed instr.

### Start Up Procedure

If the actual measuring range (as stated on the type lable) coincides with the desired range the DA 561 M can be taken into operation without any trimming. Warm-up time for full accuracy is about 5 minutes.

### Test Measurement

mA-inputsignal can be read as a voltage across the input shunt 11,9 ±0, mA output signal between the connection terminal 3 and 4 resp. 7 and 8; mA-instr.s. Ri < 10

### Retrimming

Special versions are marked with X No on the type lable and retrimming according to Table 1 is restricted.

The input circuitry of DA 561 M is reprogrammable between different standard input ranges by pair-wise bridging wire wrap pins. The are available im a block marked B101. Functions and ranges are defined in Table 1.

Special functions ("outside" B101):

- Constant bias 3.7 mA added to the mA-output
- Zero trimpot modified to larger range
- Voltage output (shunt resistor in mA-output, R137)

**NOTE:** At input and output range 4-20mA the DA 561 M is trimmed to input and output range 0-20mA, which will preserve the live-zero function of the mA-loop

**NOTE:** "0" means an open bridge (pair of wire wrap pins) and "1" means a closed bridge. After the coarse presetting of the function/range a final adjustment must be performed with the aid of the trimpots.

**Trim Procedure (cont'd on the next page)**

- 1) Simulera mätområdets nollpunkt och justera med Z-pot. strömsignalen till önskat nollpunktsvärde: 0 eller 4,00 mA. Vid 0 mA ut: se punkt 4 nedan.
- 2) Simulera mätområdets maxpunkt och justera med S-pot. strömsignalen till 20,00 mA
- 3) Upprepa steg 1) och 2) tills dess önskad noggrannhet uppnåtts.
- 4) Vid 0-20mA ut: för att få bästa linjäritet: trimma med Z-pot. i "5%-punkten" som motsvarar utsignalen 1 mA i stället för 0 mA

- 1) Simulate the zero-point of the range and adjust the output current to either 0 or 4.00 mA with the aid of the Z-pot. At zero point output 0 mA: consider point 4 below.
- 2) Simulate the max point of the range and adjust the output current to 20.00 mA with the aid of the S-pot.
- 3) repeat step 1) and 2) until desired accuracy is achieved.
- 4) At 0-20mA output: to get optimal linearity: trim with the Z-pot at the "5%-point" corresponding to 1 mA output (instead of 0 mA)

**Tabell 1 Bryggning för olika ingångsområden / Bridging for different Input Ranges**

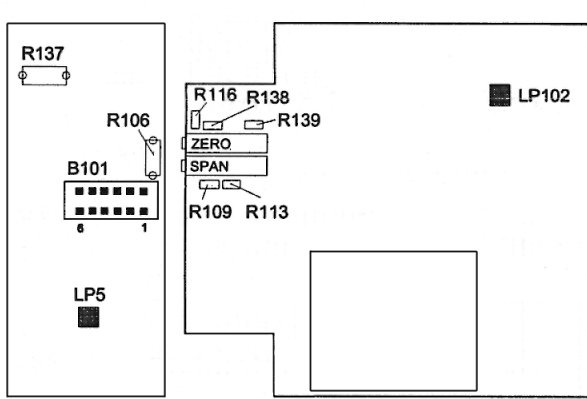
Placering av byglingsstiften framgår av placeringskissen nedan.

The location of the jumper pins is displayed on the lay-out sketch below.

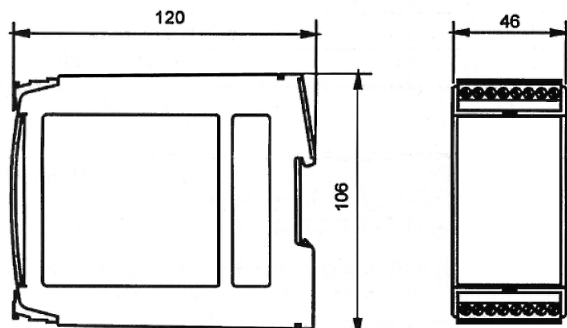
Ing.omr. Input Range	B101	1	2	3	4	5	6	R106
0/4 - 20 mA		1	1	0	0	0	x	10 (standard)
0/10 - 50 mA		1	1	0	0	0	x	3,9
0 - 200 mV		0	1	0	0	0	x	- (not used)
0 - 1 V		0	0	1	0	0	x	- (not used)
0 - 5 V		0	0	0	1	0	x	- (not used)
0 - 10 V		0	0	0	0	1	x	- (not used)
Stort trimområde Z-pot Large trim range Z-pot.		x	x	x			1	-

Special funktioner Special Functions:
Sp-utg. / Voltage output: 0-10V: R137 = 500 0-1V: R137 = 50
Konst. mA-ström adderad till utg.: Const.mA-bias added to output: 3.7 mA: LP102 = 1
To allow LP5 = 1 (240 in HART-comm. supply loop)

**Placering av byglingsstift och lödbrygga  
Location of jumper pins and Solder Pads**



**Dimensioner DA 561 M (mm)  
Dimensions DA 561 M (mm)**



**Anslutningsbild DA 561 M  
Wiring Diagram DA 561 M**

