

HUMIDITY TRANSMITTER HMD70U

HUMIDITY AND TEMPERATURE TRANSMITTER HMD70Y

MOUNTING

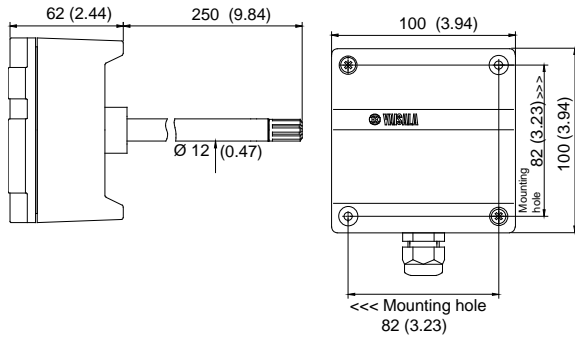


Figure 1: Dimensions of the HMD70U/Y

The HMD70U/Y duct mounted humidity and temperature transmitters are three-wire transmitters. Mount the transmitter with two screws. Place the drilling template on the duct surface and drill the holes as indicated. Remember to drill an additional hole for calibration purposes. The calibration can be conveniently performed on site with the HMI41 or HM70 indicator equipped with an appropriate probe and optional calibration cable.

GROUNDING

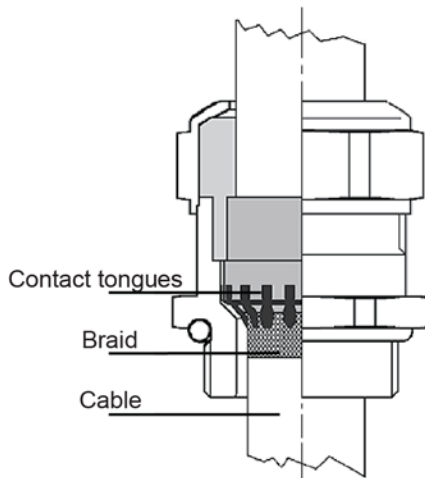


Figure 2: Signal cable grounding

Open the lid and mount the cable bushing set 18941HM. Ground the cable by connecting the contact tongues inside the bushing to an exposed length of cable braid as shown in Figure 2. **To minimize short-circuit risk, do not expose more cable braid than is necessary for connecting the braid to the contact tongues.**



ELECTRICAL CONNECTIONS AND INSTALLATION OF THE CURRENT MODULE

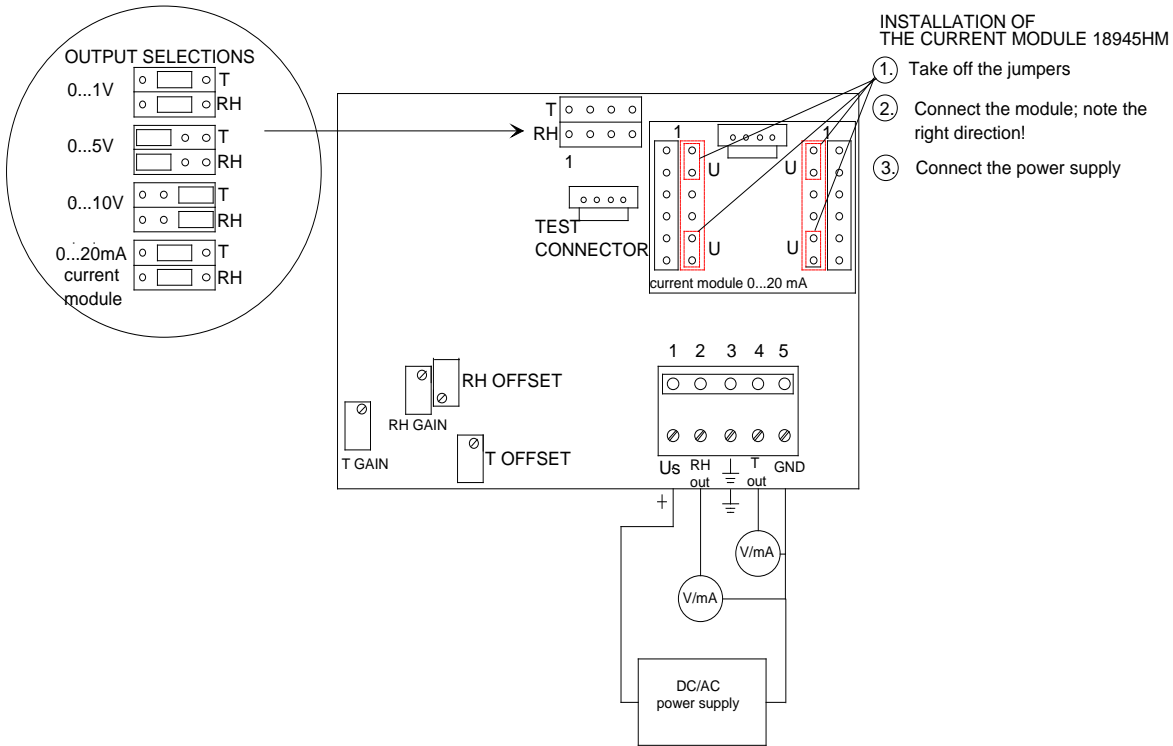


Figure 3: Electrical connections and installation of the current module

CONNECTION TO AN AC SUPPLY

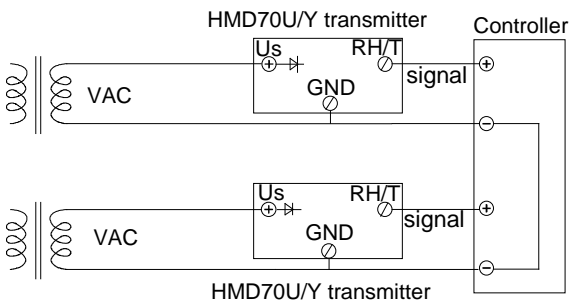


Figure 4: The recommended AC connection

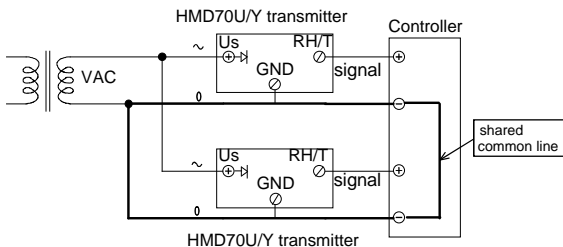
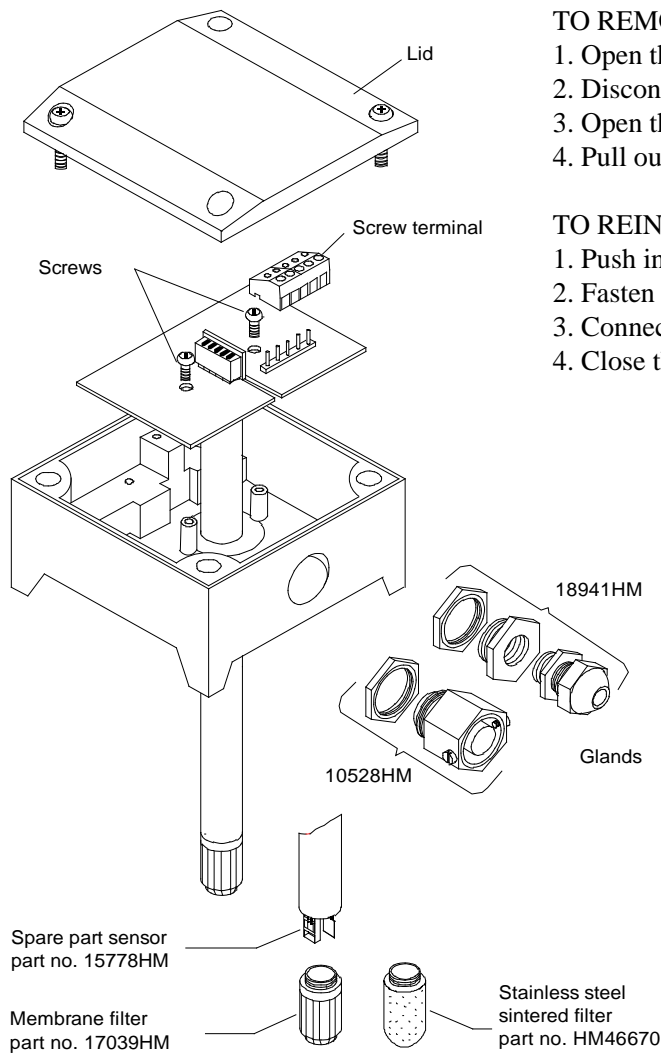


Figure 5: A common loop formed in an AC connection

The HMD70U/Y transmitters can also be connected to an AC supply without an external rectifier. However, when more than one transmitter is connected to one AC transformer, a common loop is formed and there is an increased risk of a short-circuit. To avoid this, use a separate floating supply for each transmitter (see Figure 4). However, if several transmitters have to share one transformer, the phase (~) must always be connected to U_s connector in each transmitter (see Figure 5).



TO REMOVE THE SENSOR HEAD:

1. Open the lid.
2. Disconnect the screw terminal.
3. Open the screws (2 pcs).
4. Pull out carefully.

TO REINSTALL THE SENSOR HEAD:

1. Push in the sensor head.
2. Fasten the screws.
3. Connect the screw terminal.
4. Close the lid.

Figure 6: Electronics (can be disconnected), accessories and spare parts

ONE-POINT RH CALIBRATION

The accuracy is recommended to be checked at least once a year; the interval depends on the operating conditions and the required accuracy of the measurement. When checking the transmitter calibration, use the HMI41 indicator provided with an appropriate probe and optional calibration cable. If adjustment is necessary, use the humidity offset potentiometer. If you prefer to calibrate the HMD70U/Y transmitters

against saturated salt solutions, use LiCl (11 %RH) and NaCl (75 %RH) solutions.

REPLACEMENT OF THE HUMICAP SENSOR AND THE FILTER

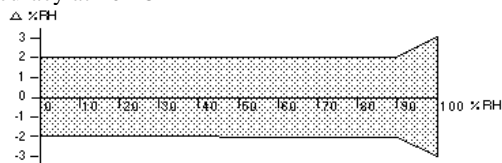
Remove the damaged sensor and insert a new one. Recalibrate the transmitter. Replace a dirty filter (membrane or sintered) to ensure a maximum lifetime and a fast response time for the sensor. Do not attempt to clean the filter.

TECHNICAL DATA

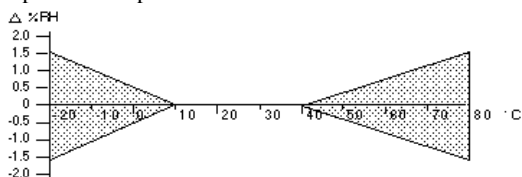
Relative humidity

Measurement range 0...100 %RH

Accuracy at 20 °C



Temperature dependence



Response time (90%)

at +20 °C in still air

15 s with membrane filter

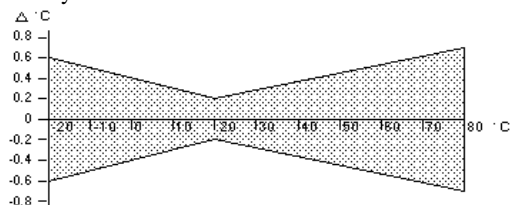
Humidity sensor

INTERCAP 15778HM

Temperature (Y model only)

Measurement range -20...+80 °C

Accuracy



Linearity

better than 0.1 °C

Temperature sensor

Pt 1000 IEC 751 class B

General

Supply voltage range depends on the selected output signal. When AC supply is used, an isolated source is recommended. The current outputs require an optional output module, part no. 18945HM.

	DC	AC
0...1 V	10...35 V	9...24 V
0...5 V	14...35 V	12...24 V
0...10 V	19...35 V	16...24 V
0...20 mA (R _L = 0 Ω)	10...35 V	11...24 V
0...20 mA (R _L = 500 Ω)	20...35 V	17...24 V

Factory setting 0...1V. Other outputs selectable by jumper connections. An output change causes an error which is less than 0.5 %RH without recalibration.

Operating temperature range:

electronics -5...+55 °C
sensor head -40...+80 °C

Storage temperature range -40...+80 °C

Housing:

sensor head stainless steel
electronics housing cast aluminium

Cable glands

bushing for 7...10 mm (PG9) cable (housing IP65/ NEMA 4), part no 18941HM
or armoured cable glands part no 10528HM

Sensor protection:

standard membrane filter (part no. DRW010525)
option stainless steel sintered filter (part no. HM46670)

Connections

screw terminals
0.5...1.5 mm²

Electromagnetic compatibility

The emission and immunity tests have been performed according to standard EN 61326-1:1997 + Am 1:1998, Electrical equipment for measurement, control and laboratory use- EMC requirements; Light environment.

Emissions:

Test

Radiated interference CISPR16, class B

Immunity:

Test

Setup according to

Electrostatic discharge EN/IEC 61000-4-2
Electrical fast transients EN/IEC 61000-4-4
RF-radiated fields EN/IEC 61000-4-3
*GSM-field immunity ENV50204:1995, criteria A

(*additional test)

GUARANTEE

Vaisala issues a guarantee for the material and workmanship of this product under normal operating conditions for one year from the date of delivery. Exceptional operating conditions, damage due to careless handling or misapplication will void the guarantee.

Vaisala Oyj
Vanha Nurmijärventie 21,
FI-01670Vantaa, Finland



FEUCHTEMESSWERTGEBER HMD70U

FEUCHTE- UND TEMPERATURMESSWERTGEBER HMD70Y

MONTAGE

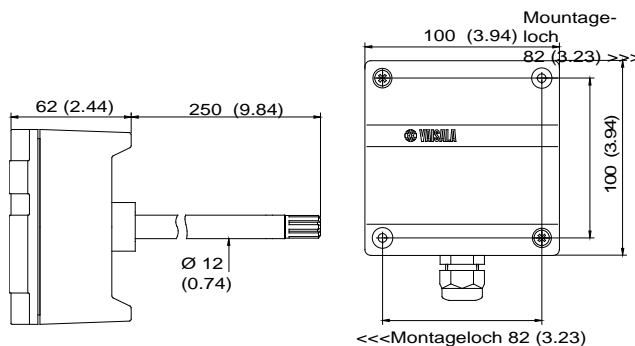


Abb. 1: Abmessungen des HMD70U/Y

Die Feuchte- und Temperaturmeßwertgeber HMD70U/Y zur Kanalmontage sind Transmitter zur Verschaltung in Dreileitertechnik. Der Transmitter wird mit zwei Schrauben montiert. Fixieren Sie zunächst die Bohrvorlage auf dem Kanal und bohren Sie wie vorgezeichnet. Sehen Sie eine zusätzliche Bohrung für Kalibrierungen vor. Die Kalibrierung läßt sich sehr bequem mit dem Handmeßgerät HMI41, einer entsprechenden Sonde und einem optionalen Kalibrierkabel durchführen.

ERDUNG DES ANSCHLUSSKABELS

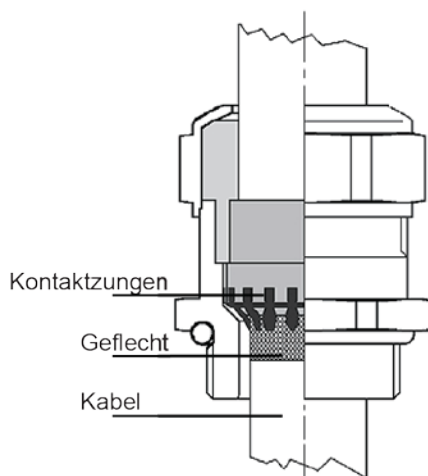
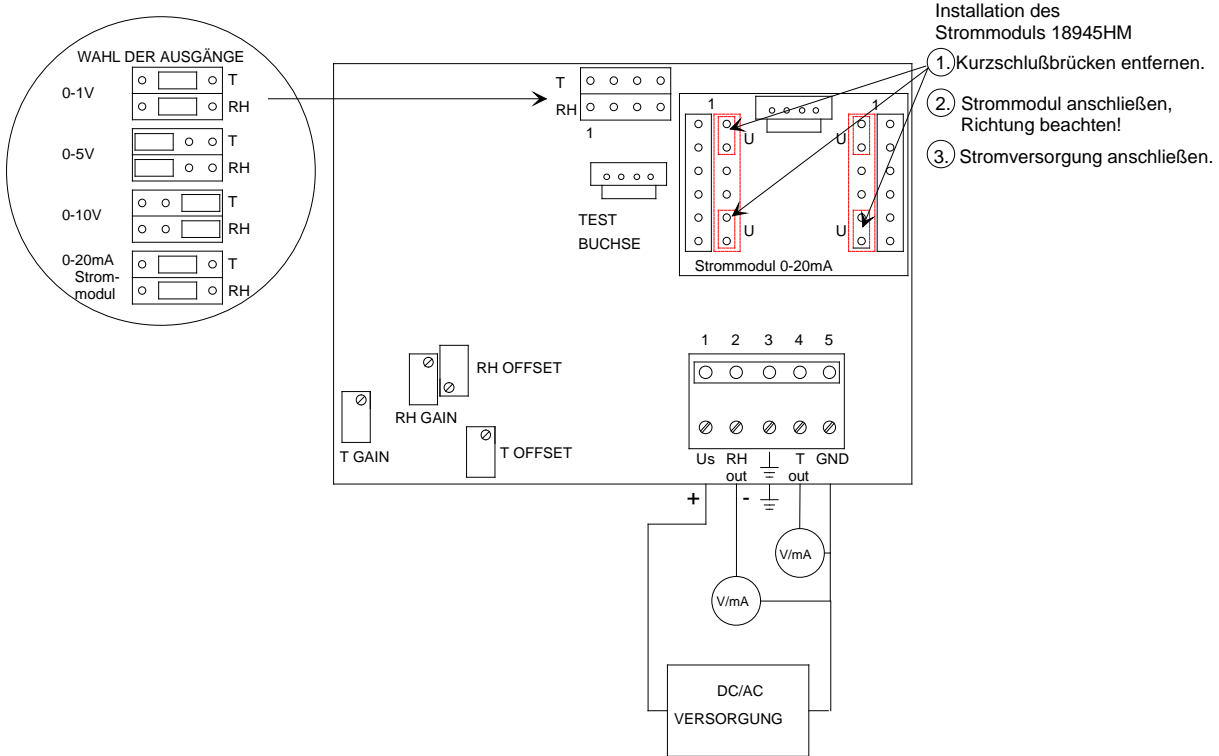


Abb. 2 Erdung des Anschluß-kabels über die Kabelverschraubung 18941HM

Öffnen Sie den Deckel und montieren Sie die Kabeldurchführung 18941HM. Erden Sie das Kabel, indem Sie Kontakt zwischen den Kontaktzungen in der Durchführung und dem freigelegten Kabelgeflecht herstellen (siehe Abbildung 2). **Um die Gefahr von Kurzschlüssen zu minimieren, dürfen Sie nicht mehr Kabelgeflecht freilegen, als nötig ist, um einen guten Kontakt zwischen Kontaktzungen und Kabelgeflecht herzustellen.**

ELEKTRISCHE ANSCHLÜSSE UND INSTALLATION DES STROMMODULS



ANSCHLUSS AN EINE AC VERSORUNG

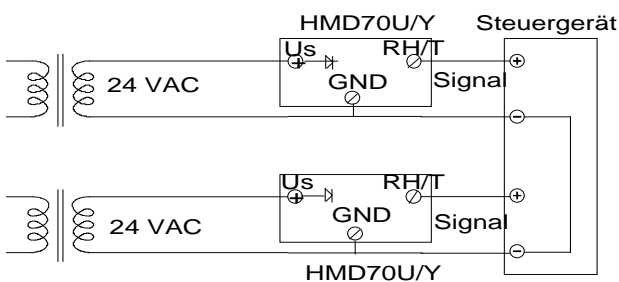


Abbildung 4: Empfohlener AC Anschluß

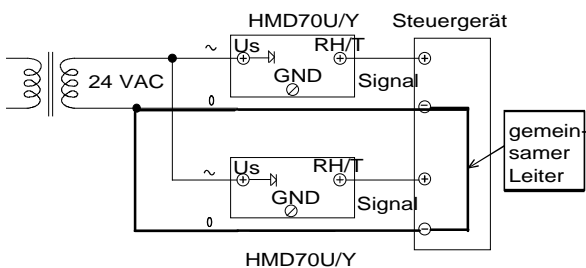
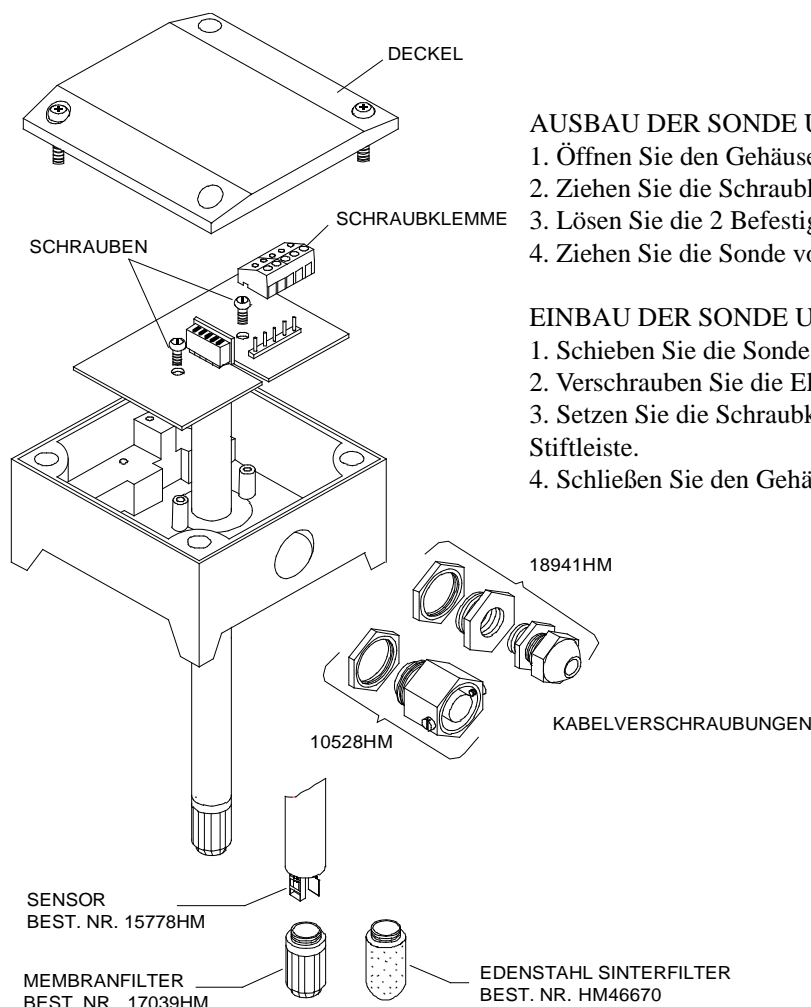


Abbildung 5: Bildung einer gemeinsamen Schleife bei einem AC Anschluß

Die Meßwertgeber HMD70U/Y können ohne externen Gleichrichter auch an eine AC Versorgung angeschlossen werden. Wenn aber mehr als ein Meßwertgeber an einen AC Transformator angeschlossen werden, wird eine gemeinsame Schleife gebildet und es besteht ein erhöhtes Kurzschlußrisiko. Um dies zu vermeiden, verwenden Sie für jeden Meßwertgeber stets eine separat angeschlossene Versorgung (siehe Abbildung 4). Wenn aber mehrere Meßwertgeber an einen Transformator angeschlossen werden müssen, muß die Phase (~) immer mit der Anschlußklemme U_s jedes Meßwertgebers verbunden werden (siehe Abbildung 5).



AUSBAU DER SONDE UND ELEKTRONIK:

1. Öffnen Sie den Gehäusedeckel.
2. Ziehen Sie die Schraubklemme von ihrem Sockel.
3. Lösen Sie die 2 Befestigungsschrauben.
4. Ziehen Sie die Sonde vorsichtig aus dem Gehäuse.

EINBAU DER SONDE UND ELEKTRONIK:

1. Schieben Sie die Sonde in das Gehäuse.
2. Verschrauben Sie die Elektronik.
3. Setzen Sie die Schraubklemme wieder auf die Stiftleiste.
4. Schließen Sie den Gehäusedeckel.

Abbildung 6: Elektronikbauteile (können entfernt werden), Zubehör und Ersatzteile

EIN-PUNKT-FEUCHTEKALIBRIERUNG

Die Genauigkeit der Transmitter sollte wenigstens einmal im Jahr überprüft werden; die erforderlichen Kalibrierintervalle hängen im wesentlichen von der Einsatzumgebung sowie der geforderten Meßgenauigkeit ab. Die Überprüfung der Kalibrierung des Transmitters kann sehr bequem mit dem HMI41, einer geeigneten Sonde und einem optionalen Kalibrierkabel durchgeführt werden. Ist eine Anpassung erforderlich, verwenden Sie das Potentiometer RH offset. Wenn Sie die Meßwertgeber HMD70U/Y gegen gesättigte

Salzlösungen kalibrieren möchten, verwenden Sie die Lösungen LiCl (11 %rF) und NaCl (75 %rF).

AUSTAUSCH DES SENSORS HUMICAP® UND DES FILTERS

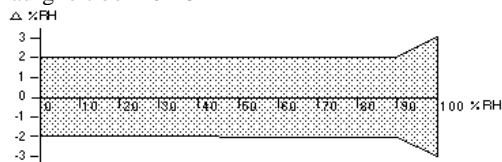
Entfernen Sie den beschädigten Sensor und setzen Sie einen neuen ein. Der Transmitter muß neukalibriert werden. Tauschen Sie einen verschmutzten Filter aus (Membran oder Sinter), um eine lange Lebensdauer und eine schnelle Ansprechzeit des Sensors zu gewährleisten. Wir empfehlen keine Reinigung der Filter.

TECHNISCHE DATEN

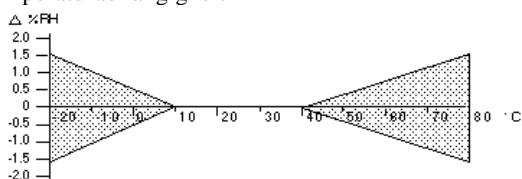
Relative Feuchte

Meßbereich 0...100 %rF

Genauigkeit bei 20 °C



Temperaturabhängigkeit



Ansprechzeit (90%)

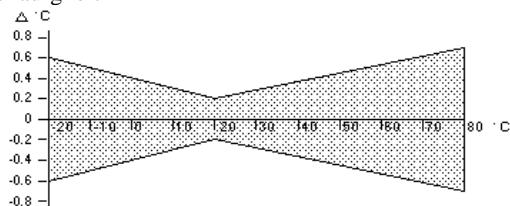
bei +20 °C in ruhender Luft 15 s mit Membranfilter

Feuchtesensor INTERCAP 15778HM

Temperatur (nur Y Version)

Meßbereich -20...+80 °C

Genauigkeit



Linearität besser als 0,1 °C

Temperatursensor Pt 1000 IEC 751 Kl. B

Allgemeines

Der Bereich der Versorgungsspannung hängt vom gewählten Ausgangssignal ab. Wenn eine AC Versorgung verwendet wird, empfiehlt sich eine isolierte Quelle. Die Stromausgänge erfordern ein optionales Ausgangsmodul, Teil Nr. 18945HM.

	DC	AC
0...1 V	10...35 V	9...24 V
0...5 V	14...35 V	12...24 V
0...10 V	19...35 V	16...24 V
0...20 mA (R _L = 0 Ω)	10...35 V	11...24 V
0...20 mA (R _L = 500 Ω)	20...35 V	17...24 V

Werkeinstellung 0...1V. Andere Ausgänge sind durch Stecken der Kurzschlußbrücken möglich. Eine Änderung der Ausgänge verursacht einen Fehler von weniger als 0,5 %rF ohne Neukalibrierung.

Betriebstemperaturbereich:

Elektronik -5...+55 °C

Sonde -40...+80 °C

Lagertemperaturbereich -40...+80 °C

Gehäuse:

Sonde rostfreier Stahl

Elektronikgehäuse Aluminium-Druckguß

Kabelverschraubung für 7...10 mm (PG9)
Kabeldurchmesser (Gehäuseschutzart IP65/NEMA 4),
Teil Nr. 18941HM

oder Sonderausführung für
amierte Erdkabel Teil Nr. 10528HM

Sensorschutz:
Standard Membranfilter (Teil Nr. 17039HM)
Option Edelstahl-Sinterfilter (Teil Nr. HM46670)

Elektrische Anschlüsse Schraubklemmen für 0,5...1,5 m²
Kabeldurchmesser

Elektromagnetische Verträglichkeit

Die Tests zur Störaussendung und Störfestigkeit wurden entsprechend den Normen EN50081-1 und EN50082-1 durchgeführt.

Störaussendung:

Prüfung	Norm	Klassifiz.
Gestrahlte Störgrößen	EN55022	Klasse B

Störfestigkeit:

Prüfung	Norm	Klassifiz.
Entladung statischer Elektrizität	IEC 801-2:1991	Krit. B

Schnelle transiente elektr. Störgrößen IEC 801-4:1988 Krit. B

Hochfrequente elektromagn. Felder IEC 801-3:1984 Krit. A

*Elektromagn. Felder digitaler Funktelefone ENV50204:1995 Krit. A

(*zusätzlicher Test)

GARANTIE

Vaisala gewährt eine Garantie auf Material und Verarbeitung dieses Produktes bei Betrieb unter üblichen Bedingungen von einem (1) Jahr ab dem Datum des Lieferscheins. Außergewöhnliche Betriebsbedingungen sowie Beschädigungen durch unsachgemäßen Gebrauch lassen die Garantie erlöschen.

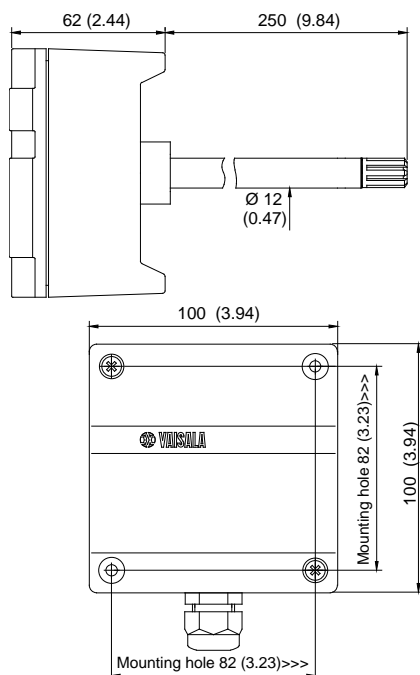
Vaisala Oyj
Vanha Nurmijärventie 21,
FI-01670 Vantaa, Finland



TRANSMETTEUR HUMIDITE HMD70U

TRANSMETTEUR HUMIDITE ET TEMPERATURE HMD70Y

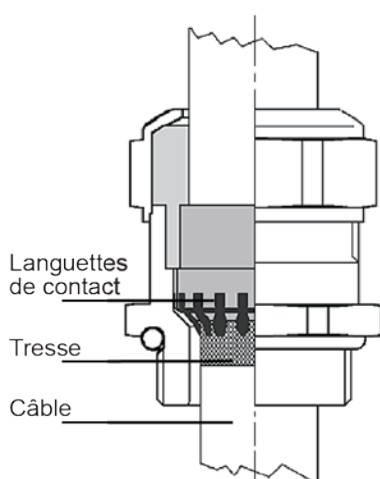
MONTAGE



Les transmetteurs HMD70U/Y d'humidité et température fonctionnent en technique 3 fils. Le montage du transmetteur s'effectue avec 2 vis. Pour cela placez le gabarit de perçage sur la surface de la canalisation et percez les trous comme indiqué. Une calibration du transmetteur peut être effectuée aisément sur le site grâce à l'indicateur portable HMI41 équipé de la sonde appropriée et le câble de calibration (en option).

Schéma 1 Dimensions de la HMD70U/Y

BLINDAGE



Ouvrez le couvercle et installez l'ensemble de presse-étoupe 18941HM. Reliez le câble à la terre en connectant les languettes de contact à l'intérieur du presse-étoupe à une longueur de tresse de câble exposée comme indiqué dans la Schéma 2. **Pour réduire les risques de court-circuit, n'exposez pas plus de tresse de câble que nécessaire pour connecter la tresse aux languettes de contact.**

Schéma 2 Blindage du câble de signal avec le presse étoupe 18941HM

CONNEXIONS ELECTRIQUES ET INSTALLATION DU MODULE COURANT

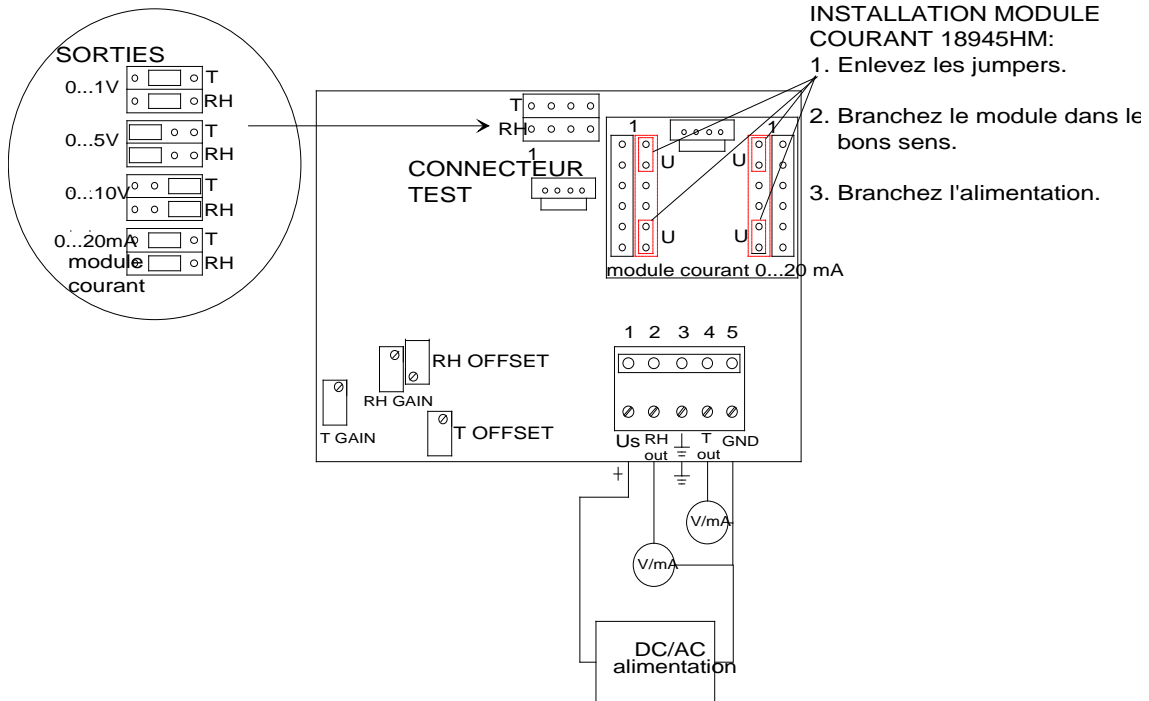
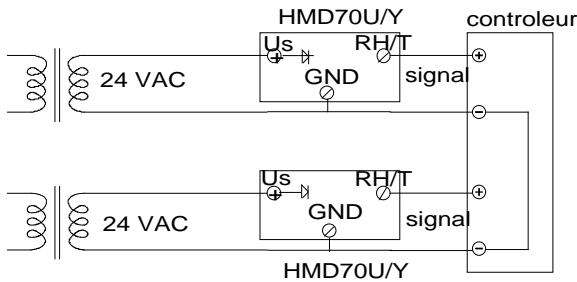
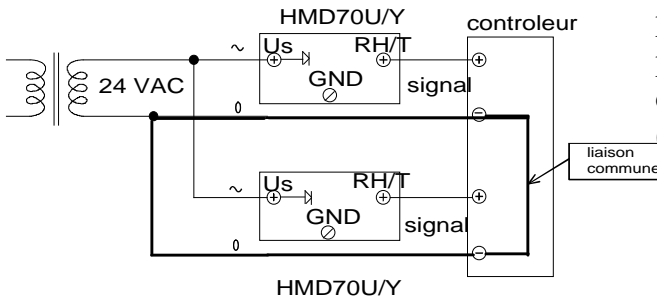


Schéma 3: Connexions électriques et installation du module courant

A) PAS DE BOUCLE DE COURANT - RECOMMANDE



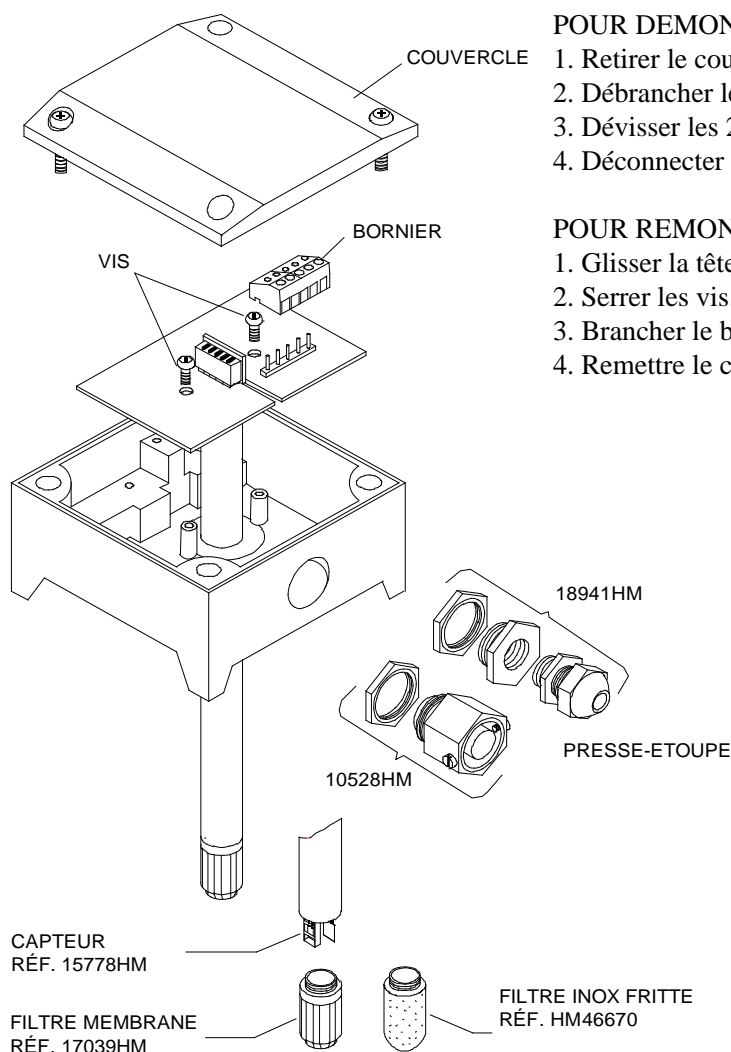
B) BOUCLE DE COURANT - NON RECOMMANDE



Les transmetteurs HMD70U/Y peuvent être connectés à une alimentation AC sans redresseur externe. Cependant lorsque plus d'un transmetteur est connecté à un seul transformateur AC, une boucle de courant se forme et augmente le risque d'un court-circuit. Pour l'éviter, il est préférable d'utiliser une alimentation séparée pour chaque transmetteur (cf. schéma 4 A). Malgré tout si plusieurs transmetteur doivent partager le même transformateur, la phase (~) doit toujours être connectée au connecteur Us de chaque transmetteur (cf. schéma 4 B).

Schéma 4 Connexion AC recommandé et formation d'une boucle de courant avec une connexion AC

ELECTRONIQUES



POUR DEMONTER LA TETE DU CAPTEUR:

1. Retirer le couvercle.
2. Débrancher le bornier.
3. Dévisser les 2 vis.
4. Déconnecter soigneusement.

POUR REMONTER LA TETE DU CAPTEUR:

1. Glisser la tête du capteur.
2. Serrer les vis.
3. Brancher le bornier.
4. Remettre le couvercle.

Schéma 5: Electronique (pouvant se déconnecter), accessoires et pièces détachées

CALIBRATION HR EN UN POINT

Il est recommandé de vérifier la précision une fois par an; cette fréquence dépend des conditions de fonctionnement et de la précision de la mesure requise. Pour vérifier la calibration du transmetteur, utilisez l'indicateur portable HMI41 avec la sonde appropriée et le câble de calibration. Si un ajustage est nécessaire, utilisez le potentiomètre offset de l'humidité. Si vous préférez calibrer les transmetteurs HMD70U/Y avec des solutions salines saturées, utilisez les solutions LiCl (11 %HR) et NaCl (75 %HR).

REPLACEMENT DU CAPTEUR HUMICAP® ET DU FILTRE

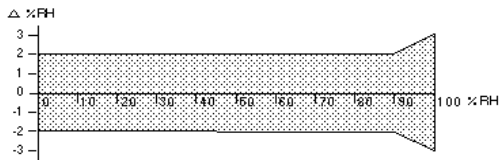
Enlevez le capteur endommagé et insérez le nouveau. Recalibrez le transmetteur. Remplacez le filtre sale pour garantir un temps de réponse rapide du capteur et prolonger au maximum sa durée de vie. N'essayez pas de nettoyer le filtre.

FICHE TECHNIQUE

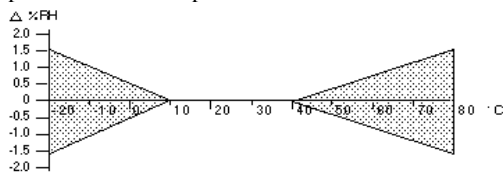
Humidité relative

Gamme de mesure 0...100 %HR

Précision à +20 °C:



Dépendance à la température:



Temps de réponse (90%)

à 20 °C

15 s avec un filtre membrane

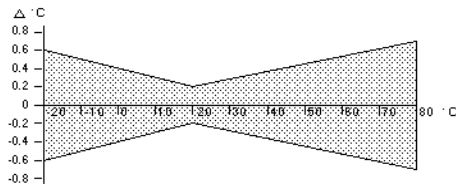
Capteur

INTERCAP 15778HM

Température (modèle Y uniquement)

Gamme de mesure -20...+80 °C

Précision:



Linéarité

meilleur que 0,1 °C

Capteur

Pt1000 IEC 751 classe B

Généralités

L'échelle de la tension d'alimentation dépend du signal de sortie choisi. Lorsque vous utilisez une alimentation AC, il est recommandé d'utiliser une source isolée. Pour la sortie courant, il faut utiliser un module courant en option, réf. 18945HM.

	DC	AC
0...1 V	10...35 V	9...24 V
0...5 V	14...35 V	12...24 V
0...10 V	19...35 V	16...24 V
0...20 mA (R _L = 0Ω)	10...35 V	11...24 V
0...20 mA (R _L = 500Ω)	20...35 V	17...24 V

Ajustement usine 0...1V. Les autres sorties peuvent être sélectionnées en connectant les cavaliers. Une modification de la sortie provoque une erreur inférieure à 0,5 %HR sans recalibration.

Gamme de fonctionnement en température:

des électroniques -5...+55 °C

du capteur -40...+80 °C

Gamme de température

de stockage -40...+80 °C

Matériau:

du capteur inox

du boîtier de l'électronique aluminium

Passage du câble de la

sonde presse-étoupe

(réf. 18941HM)

ou réf. 10528HM

Protection du capteur

standard filtre membrane

(réf.17039HM)

option filtre inox fritté

(réf.HM46670)

Connexion bornier à vis

0,5...1,5 mm²

Compatibilité électromagnétique

Les tests d'émission et d'immunité ont été effectués selon les normes EN50081-1 et EN50082-1.

Emissions:

Test	Selon	Performance
Interférence émise	EN55022	classe B

Immunité:

Test	Selon	Performance
Décharge électrostatique	IEC 801-2:1991	critère B

Transition électrique	IEC 801-4:1988	critère B
-----------------------	----------------	-----------

Emission RF	IEC 801-3:1984	critère A
-------------	----------------	-----------

*immunité GSM	ENV50204:1995	critère A
---------------	---------------	-----------

(*test supplémentaire)

Ce matériel est conforme à la directive CE.

GARANTIE

Vaisala garantit le matériel et la main d'oeuvre de ce produit dans les conditions normales d'utilisation pour un (1) an à partir de la date de livraison. Les dommages dus à des conditions de fonctionnement exceptionnelles ou à une mauvaise manipulation ou à une application inappropriée annule la garantie.

Vaisala Oyj
Vanha Nurmijärventie 21,
FI-01670Vantaa, Finland



ИЗМЕРИТЕЛЬ ВЛАЖНОСТИ HMD70U

ИЗМЕРИТЕЛЬ ВЛАЖНОСТИ И ТЕМПЕРАТУРЫ HMD70Y

УСТАНОВКА

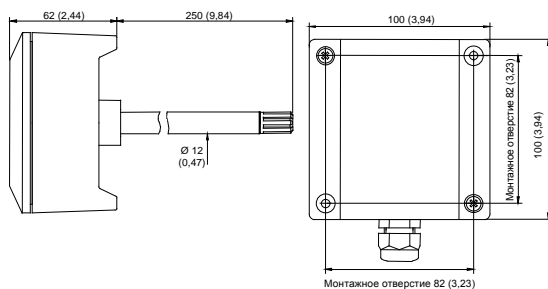


Рисунок 1. Размеры измерителя HMD70U/Y

Измерители влажности и температуры HMD70U/Y представляют собой трехпроводные измерители, устанавливаемые в воздуховодах. Устройство закрепляется с помощью двух винтов. Наложите шаблон для сверления на поверхность воздуховода и просверлите отверстия, как показано на рисунке. Также необходимо просверлить еще одно отверстие для калибровки. Калибровку можно выполнить на месте установки с помощью портативного индикатора HMI41 или HM70, оснащенного подходящим датчиком и дополнительным калибровочным кабелем.

ЗАЗЕМЛЕНИЕ

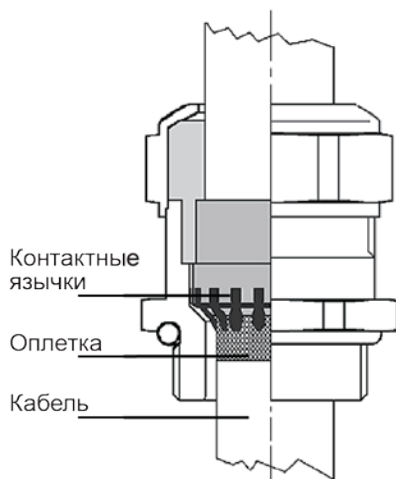


Рисунок 2. Заземление сигнального кабеля с помощью втулки 18941HM

Необходимо открыть крышку и установить комплект кабельной втулки 18941HM. Выполнить заземление кабеля согласно рисунку 2 путем обжатия контактных язычков внутри втулки вокруг зачищенной кабельной оплетки. **Во избежание короткого замыкания не зачищать кабель больше, чем требуется для надежного контакта оплетки и язычков.**

ЭЛЕКТРИЧЕСКИЕ СОЕДИНЕНИЯ И УСТАНОВКА ТОКОВОГО МОДУЛЯ

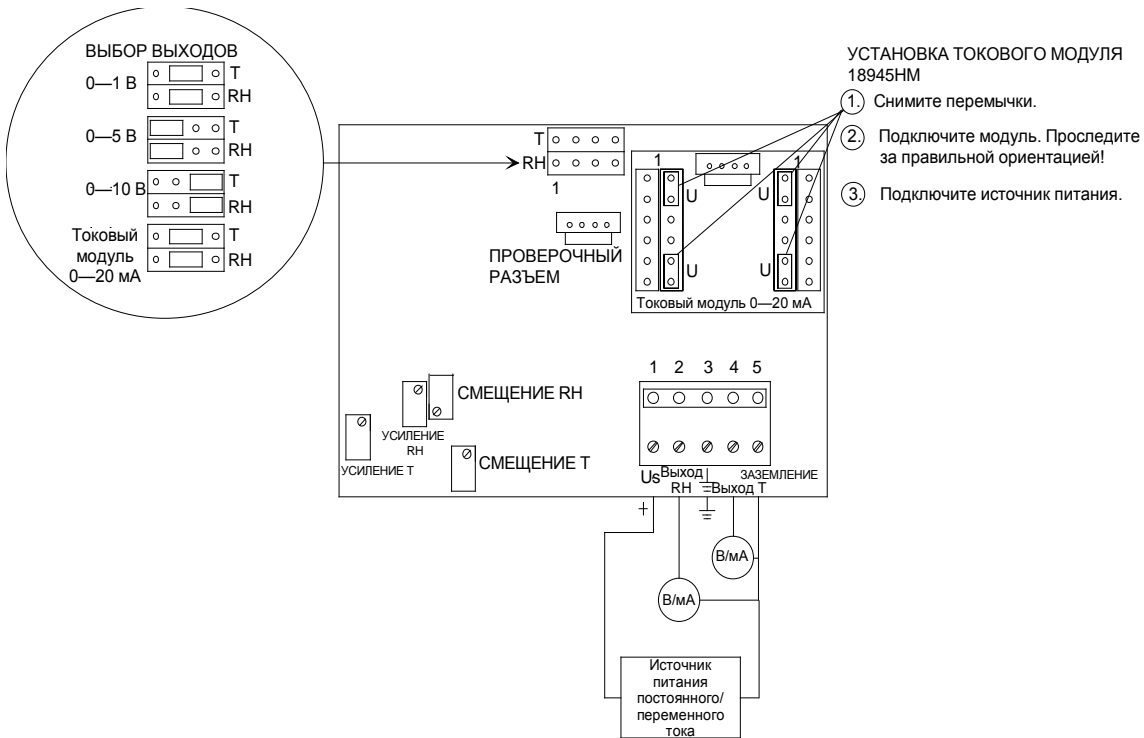


Рисунок 3. Электрические соединения и установка токового модуля

ПОДКЛЮЧЕНИЕ К ИСТОЧНИКУ ПИТАНИЯ ПЕРЕМЕННОГО ТОКА

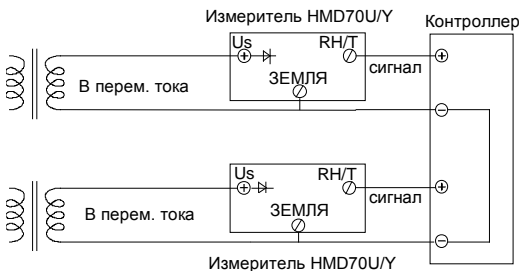


Рисунок 4. Рекомендуемое подключение к источнику переменного тока

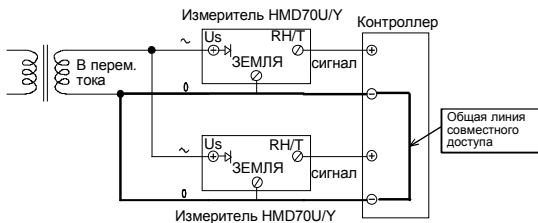
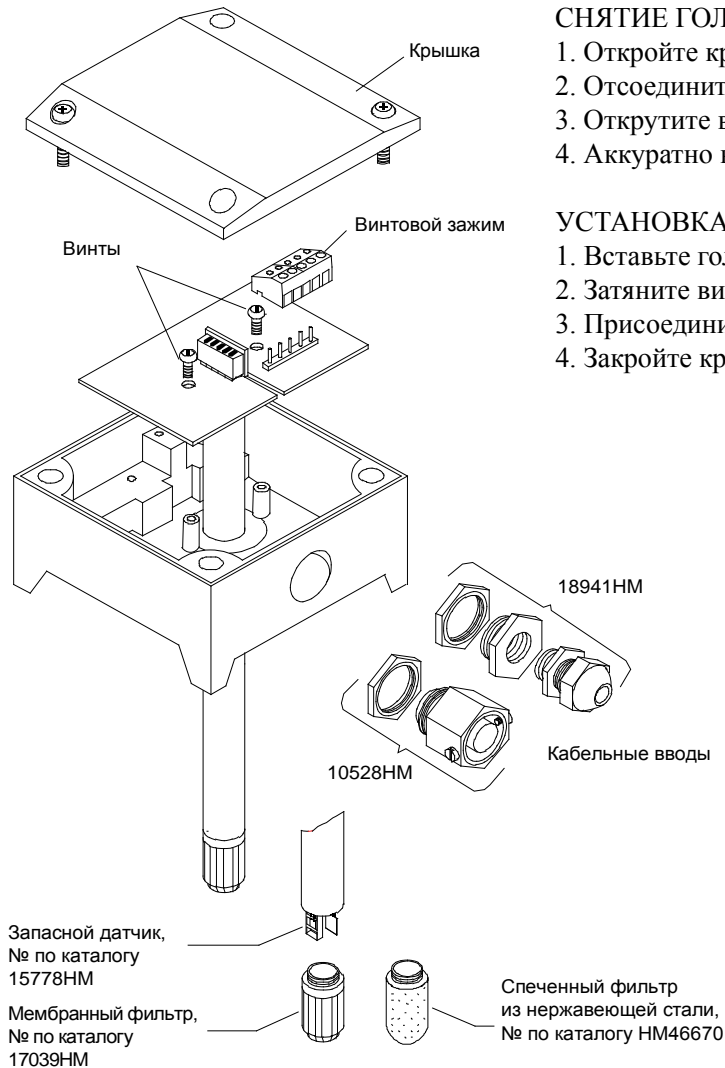


Рисунок 5. Общая петля, образуемая при подключении к источнику переменного тока

Измерители HMD70U/Y можно подключать к источнику переменного тока без внешнего выпрямителя. Однако, если к одному трансформатору переменного тока подключено более одного измерителя, образуется общая петля и повышается риск короткого замыкания. Чтобы этого избежать, для каждого измерителя рекомендуется использовать отдельный источник питания (см. рис. 4). Если к трансформатору все же требуется подключить несколько измерителей, фаза (~) всегда должна быть подключена к разъему U_s каждого измерителя (см. рис. 5).



СНЯТИЕ ГОЛОВКИ ДАТЧИКА

1. Откройте крышку.
2. Отсоедините винтовой зажим.
3. Открутите винты (2 шт.).
4. Аккуратно вытащите головку датчика.

УСТАНОВКА ГОЛОВКИ ДАТЧИКА

1. Вставьте головку датчика на место.
2. Затяните винты.
3. Присоедините винтовой зажим.
4. Закройте крышку.

Рисунок 6. Блок электроники (съемный), аксессуары и запасные части

КАЛИБРОВКА ОТНОСИТЕЛЬНОЙ ВЛАЖНОСТИ ПО ОДНОЙ ТОЧКЕ

Рекомендуется проверять точность измерений не реже одного раза в год; интервал определяется в зависимости от условий эксплуатации и требуемой точности измерений. Для проверки калибровки измерителя используйте портативный индикатор НМ141 или НМ70, оснащенный подходящим датчиком и дополнительным калибровочным кабелем. Если необходима корректировка, используйте потенциометр для калибровки по смещению влажности. Если предпочтительнее калибровка измерителей HMD70U/Y по

насыщенным соляным растворам, используйте растворы LiCl (11 % RH) и NaCl (75 % RH).

ЗАМЕНА ДАТЧИКА HUMICAP И ФИЛЬТРА

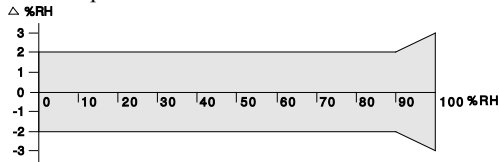
Извлеките поврежденный датчик и вставьте новый. Выполните повторную калибровку измерителя. Замените засоренный фильтр (мембранный или спеченный), чтобы обеспечить максимальный срок службы и быстрый отклик датчика. Не пытайтесь очищать фильтр.

ТЕХНИЧЕСКИЕ ДАННЫЕ

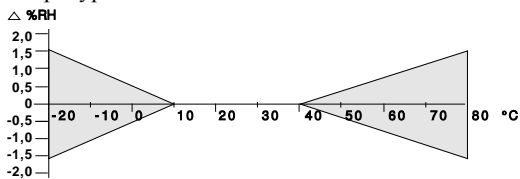
Относительная влажность

Диапазон измерений 0—100 % RH

Точность при 20 °C



Температурная зависимость



Время отклика (90 %)

при +20 °C в неподвижном
воздухе

15 сек. с мембранным
фильтром

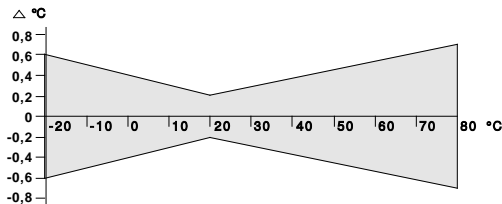
Датчик влажности

INTERCAP 15778NM

Температура (только модель Y)

Диапазон измерений От -20 до +80 °C

Точность



Линейность

Выше 0,1 °C

Датчик температуры

Pt 1000 IEC 751, класс B

Общие характеристики

Диапазон напряжения питания зависит от выбранного выходного сигнала. Если используется источник переменного тока, рекомендуется использовать отдельный источник. Для токовых выходов нужно использовать дополнительный модуль выходов, № по каталогу 18945NM.

	Пост. ток	Перем. ток
0—1 В	10—35 В	9—24 В
0—5 В	14—35 В	12—24 В
0—10 В	19—35 В	16—24 В
0—20 мА (RL = 0 Ω)	10—35 В	11—24 В
0—20 мА (RL = 500 Ω)	20—35 В	17—24 В

Заводские настройки 0—1 В. Остальные выходы можно подключать с помощью перемычки. Смена выхода приводит к ошибке в измерениях менее 0,5 % RH, если не была выполнена повторная калибровка.

Диапазон рабочих температур:

блок электроники

От -5 до +55 °C

головка датчика

От -40 до +80 °C

Диапазон температур

От -40 до +80 °C

Корпус:

головка датчика

Нержавеющая сталь

корпус блока электроники

Литой алюминий

Кабельные вводы:

штулка

Для кабеля 7—10 мм (PG9)
защита IP65 (NEMA 4),
№ по каталогу 18941NM

или армированные

кабельные вводы

№ по каталогу 10528NM

Защита датчика:

стандартная

Мембранный фильтр
(№ по каталогу DRW010525)

дополнительно

Спеченный фильтр
из нержавеющей стали
(№ по каталогу HM46670)

Соединения

Винтовые зажимы
0,5—1,5 кв. мм

Электромагнитная совместимость

Все испытания на электромагнитную совместимость были проведены в соответствии со стандартом EN 61326-1:1997 + поправки 1:1998 «Электрическое оборудование для измерения, контроля и лабораторного использования — требования ЭМС (легкая промышленность)».

Излучение

Испытание

Радиационные помехи

CISPR16, класс B

Устойчивость

Испытание

Настройка в соответствии с

Электростатические разряды

EN/IEC 61000-4-2

Резкие перепады напряжения

EN/IEC 61000-4-4

Поля высокочастотного излучения

EN/IEC 61000-4-3

* Невосприимчивость

к излучениям GSM

ENV50204:1995,

критерии A

(* Дополнительное испытание.)

ГАРАНТИЯ

Компания Vaisala предоставляет гарантию на материалы и качество изготовления данного прибора в течение одного года с момента поставки при работе в нормальных условиях эксплуатации. Нестандартные условия эксплуатации, а также повреждение прибора в результате небрежного обращения или неправильного использования приводят к аннулированию гарантии.

Vaisala Oyj

Vanha Nurmijärventie 21,

FI-01670 Vantaa, Финляндия



湿度変換器 HMD70U

湿度・温度変換器 HMD70Y

取付

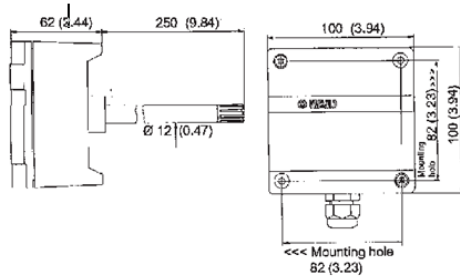


図 1: HMD70U/Y の外形寸法

HMD70U/Y 湿度温度変換器は三線式変換器です。変換器の取付はネジ二本で行います。ダクト表面にテンプレートを貼りテンプレートに示してある位置にドリルで挿入孔を開けて下さい。校正用として、追加の孔も開けておくことを、お勧めします。

校正作業は、基準湿度温度プローブとオプションの校正ケーブルを備えた、ヴァイサラ社 HMI41 指示計を活用することにより簡便に行うことが可能です。

接地

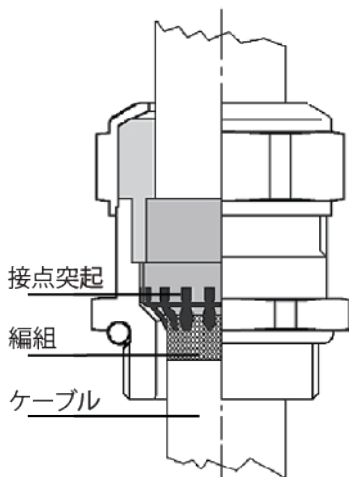


図 2 ブッシング 18941HM を用いた信号ケーブルの接地

蓋を開け、ケーブルブッシングセット 18941HM を取り付けます。図 2 に示すとおり、ブッシング内の接点突起をケーブル編組の露出部分に接続して接地します。

短絡が発生するリスクを最小限に抑えるために、編組を接点突起に接続するために必要となる長さ以上にケーブル編組を露出させないでください。

電気接続と電流モジュールの取付け

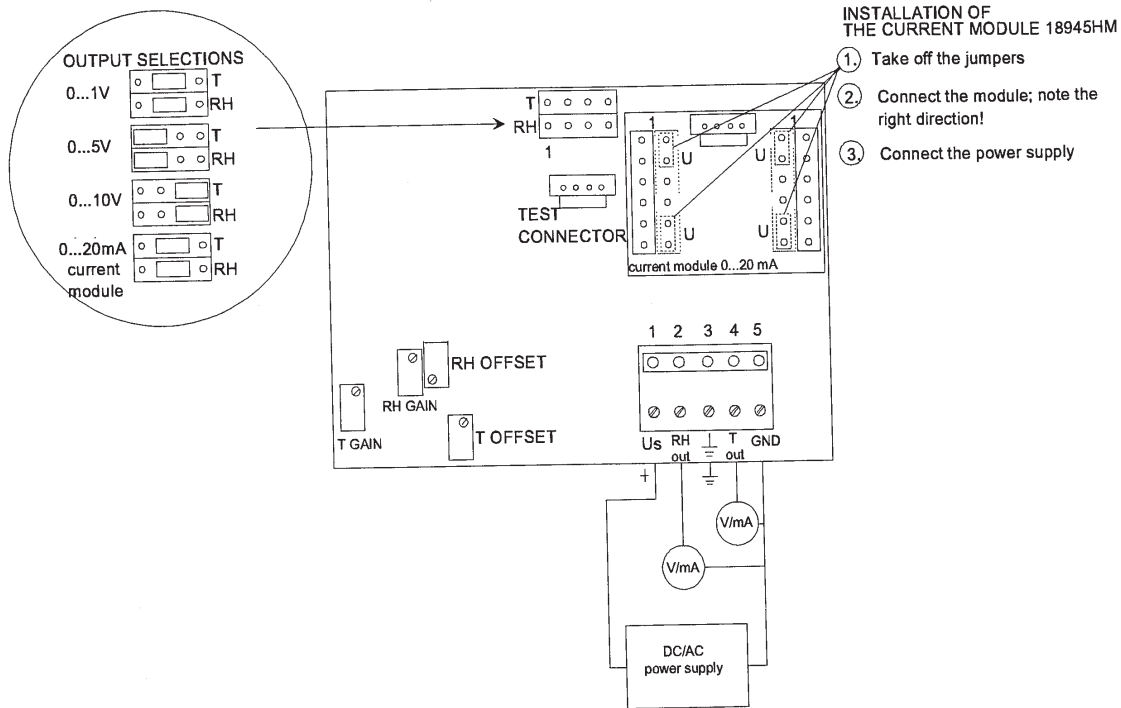


図 3: 電気接続と電流モジュールの取付け

24 VAC 電源への接続

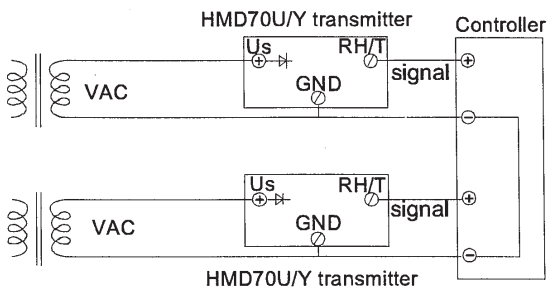


図 4: お勧めの AC 接続

HMD70U/Y 変換器は外部整流器無しに 24 VAC (交流電源) 供給が受けられます。しかし、この変換器を同じ 24 VAC (交流) トランスに二台以上接続する場合、共通ループ回路が形成され、短絡についての危険性が増します。これを回避するため それぞれの変換器へ分離された電源トランスから、電源供給することをお勧めいたします。(図4を参照下さい)。しかしながら、どうしても数台の変換器の電源供給を一台のトランスで行わなければならない場合には、相(〜)を常に変換器それぞれの Us に結線されるよう確実に願います。(図 5参照下さい)

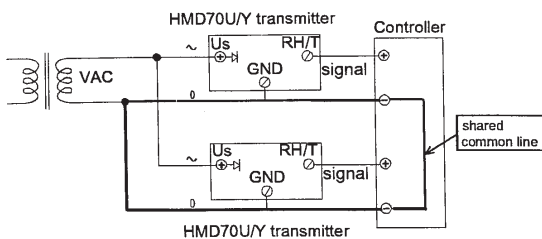


図 5: AC 接続内に共通ループが形成される

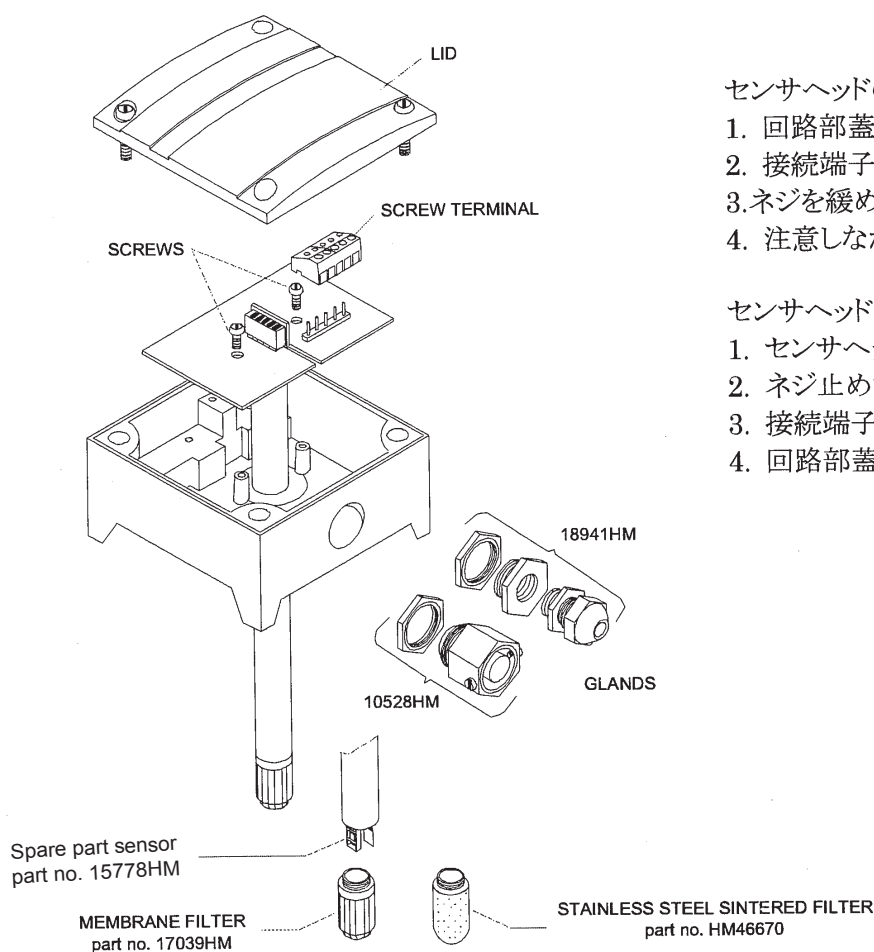


図 6: (取り外し可能な) 回路, アクセサリー, スペアパーツ

一点湿度校正

精度チェックは少なくとも一年に一回行っていただく事をお勧めいたします。しかしながらチェック間隔は運転状況により異なりますし、ご要求精度により異なります。変換器の校正は、基準湿度プローブとオプションの校正ケーブルを備えた、ヴァイサラ社 HMI41 指示計を活用することにより簡便に行うことが可能です。もし必要あれば、一点校正用トリマーを用いて校正してください。もし HMD70U/Y 変換器を飽和塩溶液を用いて校正いただく場合は、LiCl (11%RH) と NaCl (75%RH) の飽和塩溶液をご使用下さい。

センサヘッドの取り外し:

1. 回路部蓋を開く
2. 接続端子を取り外す
3. ネジを緩める。(2箇所)
4. 注意しながら引き抜く

センサヘッドの再取付:

1. センサヘッドを押し込む
2. ネジ止めする
3. 接続端子を取付ける
4. 回路部蓋をを閉じる

HUMICAP センサエレメントの交換とフィルターの交換

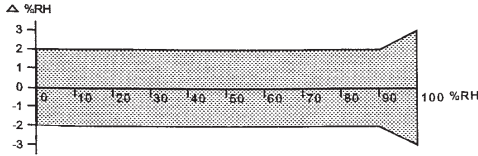
損傷を受けた湿度センサエレメントを取り外し、新品のセンサエレメントと交換下さい。その後変換器は再校正してください。センサの寿命を最大限延ばす為、センサの応答速度を迅速に保つ為、汚れた保護フィルター(焼結金属フィルターないしはメンブレンフィルター)を取り替えて下さい。フィルターは決して洗浄しないで、交換して下さい。

技術情報

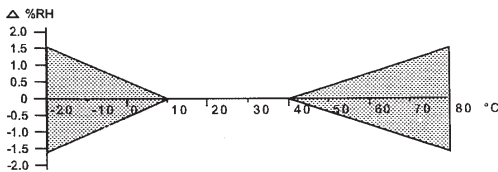
相対湿度

測定範囲 0...100 %RH

20°Cにおける精度



温度依存性



応答時間 (90%応答)

20°C 静止空気中において メンブレンフィルター付で 15 秒

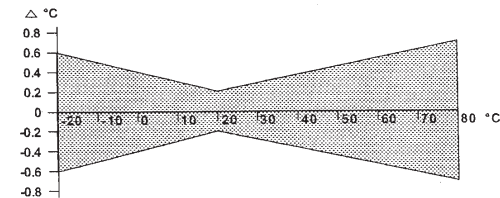
湿度センサ

INTERCAP 15778HM

温度(Yモデルのみ)

測定範囲 -20...+80°C

精度



直線性

0.1°C以内

温度センサエレメント

Pt 1000 IEC 751 class B

一般

供給電圧レンジは選択される出力による。

	DC	AC
0...1 V	10...35 V	9...24 V
0...5V	14...35 V	12...24 V
0...10 V	19...35 V	16...24 V
0...20 mA (R _L = 0Ω)	10...35 V	11...24 V
0...20 mA (R _L = 500Ω)	20...35 V	17...24 V

出力変更に伴う誤差は再校正無しで 0.5 %RH 以内です。

交流電源供給の場合は、絶縁電源をお勧めいたします。

電流出力の場合は、オプションの電流出力モジュール 部品番号 18945HM が必要になります。

動作温度範囲

回路部 -5...+55°C
センサヘッド部 -40...+80°C

保存温度範囲

-40...+80°C

ハウジング

センサヘッド ステンレススチール
回路部 アルミダイキャスト

ケーブル貫通部

ブッシング 径 7...10 mm (PG9)

ケーブル用

(防塵防滴 規格 IP65/NEMA 4)

部品番号 18941HM

部品番号 12528HM

又はケーブル保護グラウンド

センサ保護

標準

メンブレンフィルター

(部品番号 17039HM)

オプション

ステンレス焼結金属フィルター

(部品番号 HM46670)

結線

スクリーン端子

線芯 0.5...1.5 mm² 用

妨害電磁波発生防止及び妨害電磁波不干涉性能

EN50081-1 と EN50082-2規格にのっとり発生及び不干涉性能テストが行われた。

妨害電磁波発生:

テスト種類	テスト手順	性能ランク
電磁干渉	EN55022	クラス B

妨害電磁波不干涉:

テスト種類	テスト手順	性能ランク
静電気放電	EN61000-4-2:1995	評価 B

電気のファースト

トランジエントバースト EN61000-4-4:1995 評価 B

GMS-場不干涉

ENV50204:1995 評価 A

RF 発生場

ENV50140:1993 評価 A



保証

ヴァイサラは通常運転条件のもとで出荷日より 1 年間、製品の材質と組み上げ性能を保証いたします。仕様外の運転操作、不注意な取り扱いによる損傷は保証対象外とさせていただきます。

ヴァイサラ株式会社

〒162-0825

東京都新宿区神楽坂 6-42 神楽坂喜多川ビル 2F

TEL (03) 3266-9611 FAX (03) 3266-9610

メールアドレス: sales.japan@vaisala.com