



DewPro[®] MMY31

Transmisor de punto de rocío

El DewPro MMY31 mide el punto de rocío o ppmv en gases. Es un transmisor del punto de rocío alimentado por bucle muy rentable y diseñado para su instalación "en línea" en procesos donde se necesite una medición de la humedad a nivel de traza. El sensor de óxido de aluminio planar proporciona una excelente resistencia a la corrosión, mayor estabilidad de la calibración, rápidos tiempos de respuesta y un coeficiente de temperatura excepcionalmente bajo.

El DewPro MMY31 se instala directamente en línea en el gas de su proceso cuando no sea apropiada una instalación de derivación. Se instala con facilidad mediante diversos accesorios de compresión con longitud de inserción regulable. La pantalla opcional integrada con interfaz del usuario aporta capacidad completa de programación y diagnóstico.

Las aplicaciones incluyen cabinas de manipulación con guantes, cámaras ambientales, cámaras de ensayo y otras ubicaciones donde se requiera inserción directa.

Características

- Transmisor de 4 a 20 mA con alimentación de bucle
- Sensor de óxido de aluminio planar de respuesta rápida
- Montaje en interiores o exteriores sin problemas
- Validación de campo con el analizador de humedad MMY245
- Electrónica de microcontrolador en carcasa Tipo 4X/IP67

Opciones

- Pantalla integrada con interfaz del usuario
- Aprobación de FM como intrínsecamente seguro/a prueba de explosión, Clase I, II y III, División 1 y 2, Grupos A, B, C, D, E, F y G de ubicaciones peligrosas (clasificadas)
- Accesorios en medidas inglesas o métricas
- Disponible pantalla externa con alimentación porbucle y contactos de alarma

Especificaciones del DewPro MMY31

Elemento detector

Sensor de óxido de aluminio planar

Rango de medición

-90 a 10 °C (-130 a 50 °F) temperatura de punto de rocío;
0 a 10 ppm_v, 0 a 1.000 ppm_v (totalmente ajustable con pantalla integral)

Ciclo recomendado de recalibración

12 meses, dependiendo de la aplicación

Precisión de la calibración

±2 °C (±3,6 °F) punto de rocío a 25 °C (77 °F)

Humedad relativa máxima del sensor

50% a temperaturas de punto de rocío >0 °C (>32 °F)

Temperaturas operativas

Proceso: -40 °C a 50 °C (-40 a 122 °F)

Componentes electrónicos: -40 °C a 85 °C (-40 a 185 °F)

Filtro de entrada

acero inoxidable sinterizado de 100 micras

Presión operativa estándar

0 a 1.750 psig (0 a 120 bar, 12 MPa)

Índice de fuga de helio

<10⁻⁶ mbar/s

Salida

4 a 20 mA con alimentación por bucle, 16 µResolución A

Componentes electrónicos

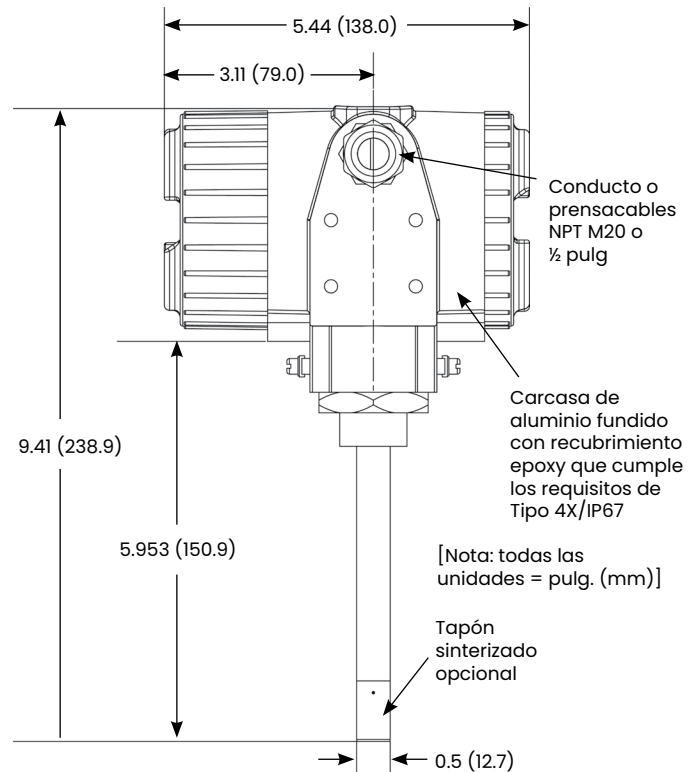
Operado por microcontrolador

Pantalla opcional

Pantalla numérica de cuatro dígitos con gráfica de barras e indicador de posición de matriz; cuatro teclas de interfaz del usuario para selección de unidades, ajustes de salida y rangos

Alimentación eléctrica

24 V CC nominal, 12 a 30 V CC



DewPro MMY31 con opción de pantalla

Protección

Tipo 4X/IP67

Peso

1,5 kg (3,3 lb)

Tubo de sonda

Acero inoxidable 316, 12,7 mm (0,5 pulgadas) de diámetro, longitud de inserción 50 mm (2 pulgadas) a 90 mm (3,5 pulgadas)

Montaje típico de la sonda

NPT-M 1/2 pulg., NPT-M 3/4 pulg., junta tórica 3/4-16, accesorios de compresión G 1/2. Otros disponibles, consultar a fábrica.

Cumplimiento de normativa europea

Cumple la Directiva EMC 89/336/CEE y PED 97/23/CE para DN < 25

Certificaciones/Aprobaciones opcionales

- FM IS Clase I, II, III, División 1, Grupos A, B, C, D, E, F & G, T5
- FM XP-IS Clase I, División 1, Grupos A, B, C & D, T5
- FM NI Clase I, División 2, Grupos A, B, C & D, T4A DIP Clase II, III, División 1, Grupos E, F & G, T5
- ATEX II 3G EEx nA IIC T4

Panametrics, una empresa de Baker Hughes, proporciona soluciones en las aplicaciones y entornos de mayor complejidad para la medición del caudal de gas, líquido, oxígeno y humedad.

Expertos en el manejo de llamas, la tecnología de Panametrics también reduce las emisiones de llamas y optimiza el rendimiento.

Con un alcance que se extiende en todo el mundo, las soluciones de medición críticas de Parametrics y el manejo de las emisiones de llamas permitirán que los clientes impulsen la eficiencia y logren objetivos de reducción de carbono en sectores críticos, entre los que se incluyen los siguientes: Petróleo y gas; energía; salud; aguas y aguas residuales, procesos químicos; alimentos y bebidas, y muchos otros.

Únase a la conversación y síganos en LinkedIn
[linkedin.com/company/panametricscompany](https://www.linkedin.com/company/panametricscompany)